

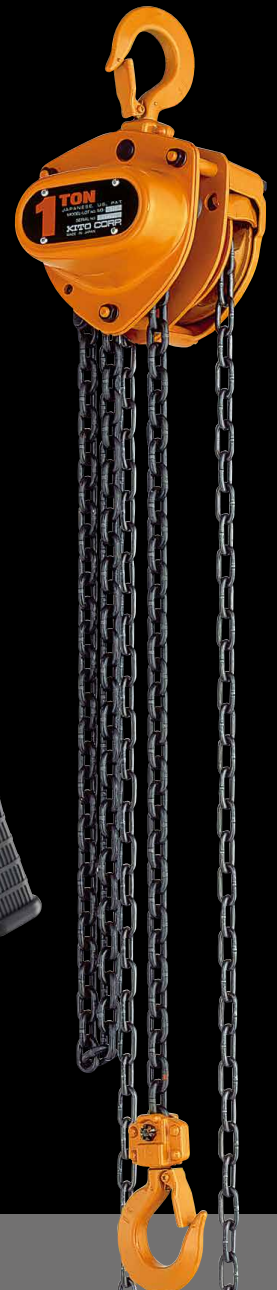
# KITO

# KITO

## KITO Manual product Catalog

### KITO CHAIN HOIST/ KITO LEVER HOIST

주 위 온 도  
**-40°C ~ 60°C**



# Made in Japan









최고 품질의 다양한 제품군 보유.  
어떤 현장 조건에서도 안전하게  
사용 가능한 제품입니다.

4-5

**KITO MIGHTY M3 Series**

특징/제원 · 치수

6

**KITO UNIVERSAL TROLLEY TS Series**

Plain Trolley, Geared Trolley/제원 · 치수

7

**KITO MIGHTY를 기본으로 한 응용기술제품**

KITO Short Block/KITO Motor부착 Chain Block

8-9

**KITO LEVER BLOCK® L5 Series**

특징/제원 · 치수

10

**KITO LEVER BLOCK® LX Series**

특징/제원 · 치수

11

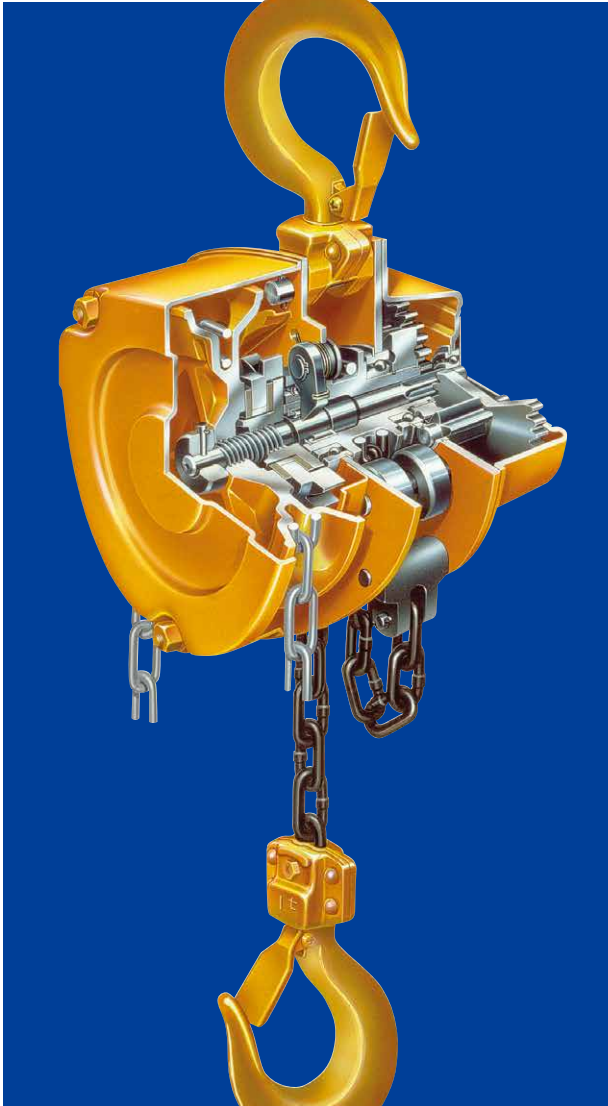
**KITO CHAIN BLOCK CX Series**

특징/제원 · 치수

KITO Products

# KITO CHAIN BLOCK (KITO MIGHTY) M3 SERIES

KITO가 사랑하는 세계 최고의 CHAIN BLOCK



## KITO CHAIN BLOCK의 특징

### ■외부 충격에 강한 GEAR CASE와 WHEEL COVER

Chain Block의 양단은 최고의 가공기술로 제작된 후판의 Gear Case와 높은 강도를 가진 Wheel Cover가 장착되어 외부의 충격으로부터 제품의 보호가 가능하도록 제작되어 있습니다.

### ■이중 커버로 빗물, 먼지는 완벽차단

가장 중요한 브레이크 부분은 Wheel Cover와 Break Cover 2중으로 보호되어 빗물은 물론 먼지의 침입을 완벽히 차단합니다. 또한 Wheel Cover에 설치된 수동체인 가이드의 끝단은 본체에 지지되어 있으므로 내구성도 높고, 수동 체인을 부드럽게 동작시킵니다.

### ■확실한 브레이크 성능 (Mechanical Brake)

KITO 독자 브레이크 구조인 강력한 제동력을 가진 건식브레이크(비석면재 사용)는 조작을 중지하면 브레이크가 순간적으로 작동하여 작업중인 화물의 작업상태를 확실히 유지시킵니다. 또한 연속적으로 오랜 기간 사용해도 발군의 내구성을 발휘합니다.

### ■2중 스톱퍼 스프링 내장으로 신뢰성 향상

만일 작업 중 한쪽의 스프링이 파손되어도 다른 쪽의 스프링만으로도 기능을 유지할 수 있는 KITO 독자의 2중 스톱퍼 스프링 기구 내장으로 신뢰성이 더욱 향상되었습니다.

### ■강도와 작업성을 겸비한 후크

상,하 후크는 충분한 강도를 가지고 만일의 초과 중량이 가해지더라도 파손되지 않고 서서히 변형되도록 제작되어 있습니다. 충분한 크기로 설계된 후크의 안쪽 부분은 다양한 걸이구 사용이 가능하여 작업을 용이하게 합니다. 후크래치는 걸이구가 확실히 걸리지 않더라도 이탈을 막아 줍니다.

### ■안전성이 높은 보호장치 부착 아래 후크

경사 방향으로 권상 작업의 경우 체인 연결핀, 너트, 분할 핀의 변형 및 손상을 방지하는 역할을 합니다.

### ■고정도의 강력한 GEAR

KITO의 오랜 경험을 바탕으로 제작된 소형이면서 우수한 성능을 지닌 Gear를 장착하고 있습니다.

### ■기계효율이 높은 독특한 SHAFT 지지 구조

KITO 독자의 Pinion 형상의 지지 구조와 주요 Shaft의 지지 부분에 구름방식의 사용은 기계효율을 대폭적으로 향상시켜, 최소의 힘으로 작업이 가능하도록 합니다.

### ■부드러운 LOAD CHAIN GUIDE 구조

Flange가 부착된 Load Sheave와 Roller를 함께 사용하여 Load Chain이 더욱 부드럽게 동작합니다.

### ■LOAD CHAIN의 이탈방지 장치 부착

작업 중 Load Chain의 길이 이상으로 하강시킬 경우 동작이 힘들어지게 설계되어 있어 Load Chain이 본체로부터 이탈하는 것을 막아주어 더욱 안전한 작업이 가능합니다.

### ■세계 최고 강도의 LOAD CHAIN 사용

오랜 연구개발로 완성된 Load Chain은 KITO 독자의 특수 합금강으로 제작되었습니다. 엄선된 특수합금강을 사용하여 재료 투입에서 완성까지 모든 공정이 완전 자동화된 생산설비와 최고의 품질관리를 기본으로 생산된 Chain은 1000N/mm<sup>2</sup> 이상의 파단응력 및 내마모성 등 발군의 품질을 보유한 Load Chain 입니다.

## 최적의 설계 자체중량 초경량!!

최적의 설계로 초소형, 경량화를 달성하여 사용이 매우 용이합니다.

1T 사양으로 자체 중량이 불과 11.5kg!

후크 간 최소거리는 295mm!

## 최고의 성능 동작 수동력 최소!!

간편한 조작성으로 작업능률을 향상시킵니다.

## 절대적 신뢰 내구성 발군!!

세계 최고의 Load Chain

(파단응력 1000N/mm<sup>2</sup>)과

발군의 브레이크 성능은 안전한 작업을 보장합니다.

3대  
특징

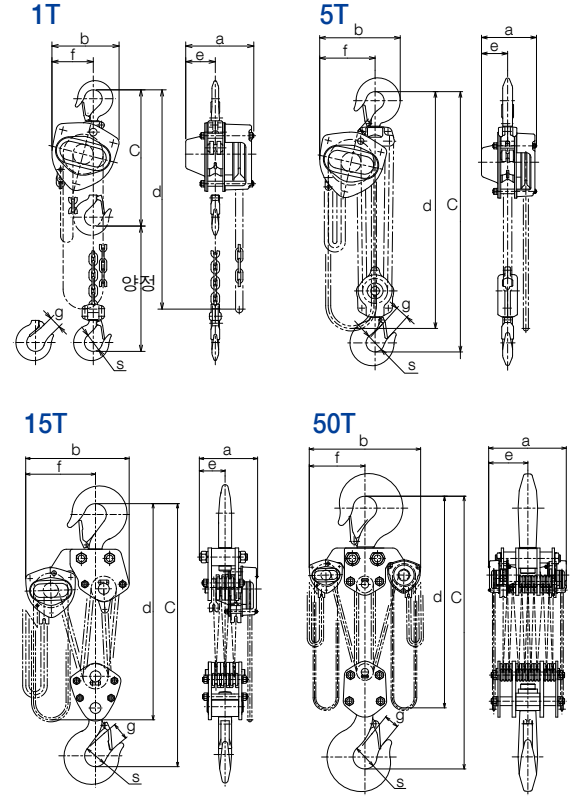


1/2T~2 1/2T

3T~5T

7 1/2T~15T

20T~50T



●양정(체인)은 표준양정 이상의 길이도 0.5m 단위로 주문 가능합니다.  
●로드체인은 열처리로 인해 중간 연결이 불가능합니다. 특수양정 사양은 주문 시 지정해 주세요.

■ 제원표

정격하중 (t)	형식	표준양정 (m)	핸드체인 표준길이 2절(m)	권상평균 수동력 (N)	회를 1m 권상을 위한 핸드체인 이동길이 (m)	로드체인 규격 (Dia x Falls) (m)	시험하중 (t)	자중 (kg)	포장중량 (kg)	양정 1m 증가 시 증가하중
0.5	CB005	2.5	2.5	235	25	5.0X1	0.75	10	10.5	1.5
1	CB010	2.5	2.5	284	43	6.3X1	1.5	11.5	12	1.8
1.5	CB015	2.5	2.5	343	57	7.1X1	2.4	14.5	15	2.1
2	CB020	3.0	3.0	353	70	8.0X1	3	20	21	2.3
2.5	CB025	3.0	3.0	323	99	9.0X1	3.8	27	28	2.7
3	CB030	3.0	3.0	353	114	7.1X2	4.8	24	26	3.2
5	CB050	3.0	3.5	333	198	9.0X2	7.5	41	43	4.4
7.5	CB075	3.5	4.0	343	297	9.0X3	9.5	63	66	6.2
10	CB100	3.5	4.0	353	396	9.0X4	12.5	83	87	7.9
15	CB150	3.5	4.5	363	594	9.0X6	20	155	160	11.4
20	CB200	3.5	4.5	353X2	396X2	9.8X8	25	235	295	15.8
30	CB300	3.5	4.5	421X2	495X2	9.0X10	40	310	405	19.2
40	CB400	3.5	4.5	421X2	693X2	9.0X14	50	약480	약600	26.2
50	CB500	3.5	4.5	480X2	792X2	9.0X16	62.5	약640	약800	29.7

◎핸드체인의 규격은 전부 5mm입니다.

■ 치수표(mm)

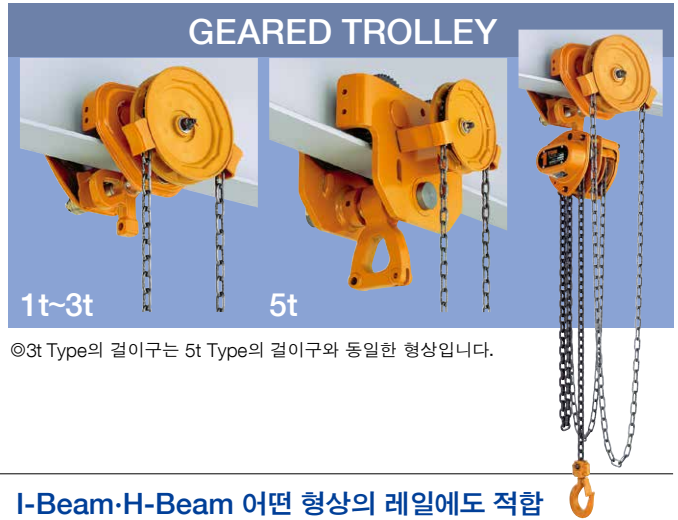
정격하중 (t)	후크 간 최소거리:C	a	b	탑 후크에서 핸드체인 하면까지:d	e	f	g	s
0.5	285	158	161	2500	69	99	27	35.5
1	295	162	161	2500	71	99	29	42.5
1.5	350	171	182	2500	78	112	34	47.5
2	375	182	202	3000	87	125	36	50
2.5	420	192	233	3000	91	143	40	53
3	510	171	235	3100	78	162	42.5	56
5	600	192	282	3600	91	194	46.5	63
7.5	770	192	373	4200	91	253	72.5	85
10	760	192	438	4200	111	308	72.5	85
15	1020	268	492	4700	119	337	80	100
20	1180	374	746	4800	187	373	81	110
30	1300	404	746	4800	202	373	103	125
40	1480	502	760	4900	251	380	96	145
50	1560	544	796	4900	272	398	100	165



# KITO 수동 TROLLEY (TS TYPE)



◎3t Type의 걸이구는 5t Type의 걸이구와 동일한 형상입니다.



◎3t Type의 걸이구는 5t Type의 걸이구와 동일한 형상입니다.

## [TS TYPE TROLLEY의 장점]

### Wheel의 내구성이 탁월

Wheel은 특수한 가공과 열처리 작업으로 내구성이 뛰어납니다.

### 초경량화 실현

최적의 설계에 의해 초경량화를 실현했습니다.

### 안전성을 향상시킨 범퍼

주행레일 끝단에 설치된 Stopper에 충돌하거나, Trolley 끼리의 충돌에 의한 바퀴의 파손을 방지하는 범퍼 부착 (7 1/2t 이상은 Option사양임). 이 범퍼는 Trolley의 낙하를 방지하는 2중 안전기구 역할을 합니다.



### I-Beam·H-Beam 어떤 형상의 레일에도 적합

합리적인 형상의 접촉면을 가진 Wheel은 I-Beam, H-Beam 어떤 형상에도 적합합니다.

7 1/2t 이상의 Trolley는 Beam 종류에 따라 Wheel 형상이 다르므로 주문시 사용하는 Beam의 사양을 알려주세요.

### 부드러운 주행성능을 발휘하는 특수설계

양측의 Frame은 레일면에 접촉하기 쉬운 적당한 각도로 자유롭게 움직이도록 설계되어 있습니다.

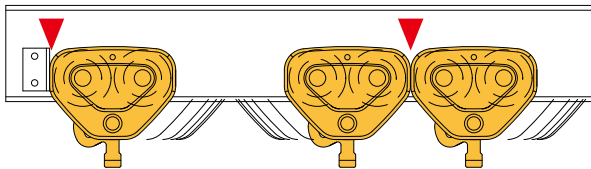
레일의 연결부나 요철이 있어도 4개의 Wheel에 평균적으로 하중이 분산되어 안전하고 부드럽게 움직입니다.

### 레일 폭의 조정이 간단

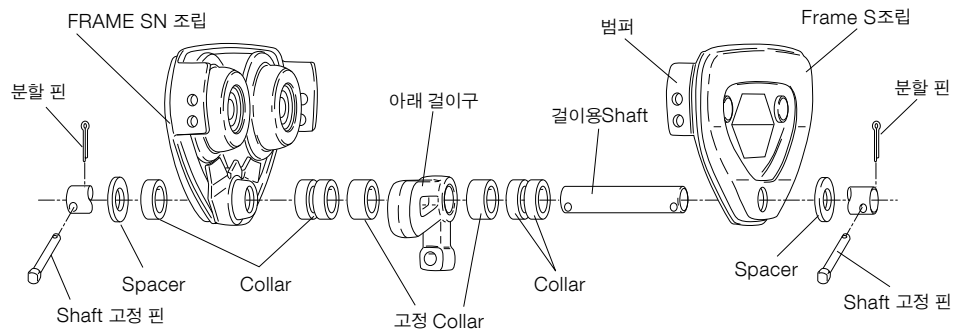
KITO Universal Trolley는 Collar 교체만으로 3단계의 레일 폭 조정이 간단하게 가능합니다.

### BALL BEARING 사용

4개의 Wheel에는 주유가 필요없는 고급 밀폐형 Ball Bearing을 사용하여 부드럽게 동작합니다.



완충재 (Option)



## ■ 제원표

정격하중 (t)	형식		핸드체인 표준길이 2절 (m)	사용 레일 폭 (mm)	최소 회전 반경 (mm)	중량 (kg)
	PLAIN TROLLEY	GEARED TROLLEY				
0.5	TSP005	TSG010	2.5	(50)·(75)100·(100)125[300]	(1100)1300	(4.5)12
1	TSP010		2.5	75·100·125 [300]	1300	(8.0)12
1.5		TSG015	2.5	100·125·150 [300]	1500	(14)18
2	TSP020	TSG020	3.0	100·125·150 [300]	1500	(14)19
2.5	TSP025	TSG025	3.0	100·125·150 [300]	1700	(23)27
3	TSP030	TSG030	3.0	100·125·150 [300]	1700	(23)27
5	TSP050	TSG050	3.5	125·150·175 [300]	2300	(50)56

◎ ( ) 안의 치수는 Plain Trolley 사양입니다. 그 외에는 Geared Trolley와 동일합니다.  
 ◎ 1/2t Plain Trolley의 사용 레일 폭 50mm의 경우는 직선 주행에 한해서 사용해 주세요.  
 ◎ 핸드체인은 규격은 모두 5mm 입니다.

# 응용 기술 제품

KITO MIGHTY를 기본으로 하여 풍부한 기술력을 적용하여 다양한 응용기술제품으로 고객요구에 대응하고 있습니다.

## KITO SHORT HEAD CHAIN BLOCK

**Dead Space \*는 후크 길이만** \*레일 하면에서 아래 후크까지의 최소거리

KITO Short Head Block은 표준제품에 비해 대폭적으로 Dead Space를 축소시킨 제품입니다. 아래 후크가 레일하면 끝까지 상승하는 독특한 구조는 기존 건물의 높이가 낮은 경우나 구조상 사용 높이를 확대할 필요가 있는 경우에 유용하게 사용할 수 있습니다. KITO Mighty의 설계 기술이 충분히 반영된 고품질, 고성능의 제품입니다.

기존 건물의 높이가 낮은 경우  
구조상 사용 높이를 확대해야 할 경우



### ■ 제원표

정격하중 (t)	형식	표준양정 (m)	핸드체인 표준길이 2절 (m)	권상평균 수동력 (kg)	사용 레일 폭 (mm)	로드체인규격 (Dia x Falls) (mm)	자중 (kg)	Dead Space비율(mm)	
								Short Head Block	Greased Trolley 부착 Chain Block
1	SHB010	2.5	2.5	30	75-100-125	5.0X2	58	115	305
2	SHB020	3.0	3.0	27	100-125-150	7.1X2	98	145	380
3	SHB030	3.0	3.0	34	125-150-175	8.0X2	145	165	535
5	SHB050	3.0	3.5	38	125-150-175	9.0X2	260	195	660
7.5	SHB075	3.5	4.0	31	150-175-190	9.0X4	335	255	870
10	SHB100	3.5	4.0	41	150-175-190	9.0X4	335	255	860
15	SHB150	3.5	4.5	39X2	175-190	11.1X8	640	450	1150
20	SHB200	3.5	4.5	51X2	190	11.1X8	640	500	1310

①15t 사용 레일 폭은 I-450x175x13x26 또는 I-600x190x16x35를 사용하세요.  
②20t 사용 레일 폭은 I-600x190x16x35를 사용하세요.

### 50t을 초과하는 대용량 키토 마이티 체인블록

50t이상의 대용량 체인블록은 대규모 하역작업, 특히 토목공사나 플랜트 건설 작업에 위력을 발휘합니다.

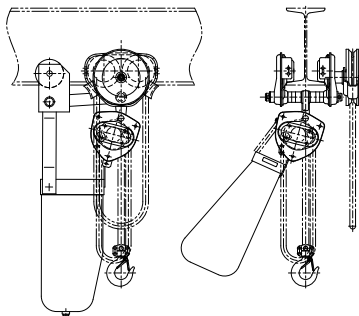


### 높은 방폭성 키토 체인블록

불꽃 발생을 꺼리는 현장 등에, 불꽃이 발생하기 어려운 재질의 체인블록을 특수 제작 해 드립니다. 사용 조건에 대해서는 그때마다 상담해 주십시오.  
◎전동식 타입을 희망하실 경우에는, 키토 방폭형 전기 체인블록을 검토해 주십시오.

### 체인버킷 부착품 키토 체인블록

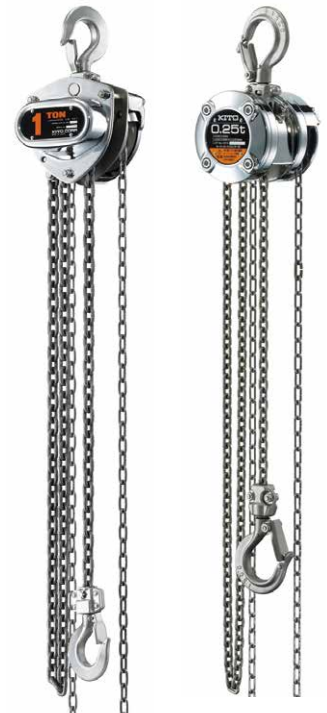
핸드체인의 조작으로 권상된 무부하 축의 로드체인이 작업상 방해가 되는 경우, 로드체인을 수납하는 버킷을 준비합니다. 버킷에는 강철제과 범포제의 2종류가 준비되어 있습니다.



강철제 버킷 부착품      범포제 버킷 부착품

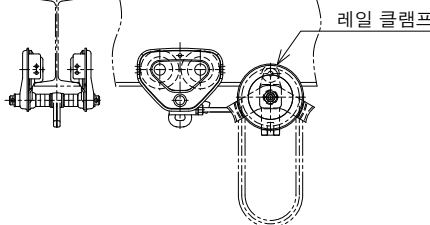
### 크린룸 사양 키토 체인블록

깨끗한 청정도를 요구하는 각종 크린룸 내에서의 공사나 점검으로 사용할 수 있는 크린룸 사양 제품. 제품에 사용하는 각 부자재도, 사양에 적절한 소재로 제안해 드리겠습니다.



### 레일 클램프 부착품 키토 트롤리

레일 클램프는 수동 트롤리가 스스로 움직이는 것을 방지하는 장치로, 핸드체인을 조작하는 것으로 레일에 고정합니다. 흔들리는 선내나 경사가 있는 터널 등에서, 일정한 위치로 고정하는 경우에 편리합니다.



# KITO LEVER BLOCK® (L5 SERIES)

소형, 경량이나 견고한 FRAME 사용으로 열악한 환경에서도 사용가능

『LEVER BLOCK은 KITO의 등록상표입니다』

2008  
일본기계학회  
우수 제품상  
수상

키토 레버블록은 우수한 제품개발력, 기술력, 제품의 환경대응, 고품질 고기능 등이 국내외에서 높게 평가 받는 것을 인정받아 일본기계학회 우수 제품상을 수상하였습니다.

## KITO LEVER BLOCK® L5 SERIES의 특징



LB008  
0.8t

LB090  
9t

### ■ 제원·치수

정격하중 (t)	0.8	1	1.6	2.5	3.2	6.3	9
형식	LB008	LB010	LB016	LB025	LB032	LB063	LB090
표준양정 (m)	1.5	1.5	1.5	1.5	1.5	1.5	1.5
사용시 소모되는 힘 (N)	284	353	333	363	363	372	382
[kg]	[29]	[36]	[34]	[37]	[37]	[38]	[39]
로드체인규격 (Dia x Falls) (mm)	5.6x1	5.6x1	7.1x1	8.8x1	10x1	10x2	10x3
시험하중 *1 (kg)	1200	1500	2400	3800	4800	7900	11300
자중 *2 (kg)	5.7	5.9	8	11.2	15	26	40
포장중량 (kg)	6	6.2	8.3	11.6	16	27	42
양정1m 증가시 증가 중량 (kg)	0.7	0.7	1.1	1.7	2.3	4.7	7
치수 (mm)	a	144	144	159	173	190	190
	b	119	119	126	150	159	304
	C	280	300	335	375	395	540
	D	245	245	265	265	415	415
	e	97	97	100	102	112	112
	g	23.5	29	32	36.5	39	50
	s	35.5	42.5	42.5	47	50	60
	t	14	15	19	21	24.5	34

◎양정은 요구 길이에 맞추어 제작 가능합니다. 그러나 추가 연결은 불가능하므로 구입 전에 확인하여주세요.

◎KITO 과부하 경고장치 부착의 경우에는 별도 주문해 주세요.

\*1: JIS B8819에 규정되어 있는 「작동시험의 시험하중」 이고, 시험하중 수치입니다. 실제 작업에서의 사용 가능한 하중은 아닙니다.

\*2: 표준양정 기준의 중량입니다.

### 소형·경량

KITO 독자의 기술이 지금까지 없었던 소형·경량화를 실현. 휴대 및 보관이 간편해지고, 좁은 장소에서의 사용 편의성이 대폭 향상되었습니다.

### L4형▶L5형의 주요 제원 비교 (%)

형식	L4형	L5형	L4형	L5형	L4형	L5형	L4형	L5형
	008	008	015	016	030	025	030	032
자중	-8.1		-16.7		-27.7		-3.2	
레버 길이	-7.5		-36.1		-36.1		±0	
본체 높이	-5.9		-6.5		-11.3		-2.3	
후크간 최소거리	±0		-4.3		-10.7		-6.0	

### 니켈도금체인 사용

KITO 독자 연구개발에 의해 인장강도 1000N/mm<sup>2</sup>의 고강도를 실현한 세계 최고의 니켈도금체인은 강도 뿐만 아니라 내식성 및 내마모성도 우수합니다.

※특수환경에서 사용하는 경우 약품에 의해 부식방지 효과에 대한 차이가 있을 수 있으므로 미리 상담하여 주세요.

### 고강도 FRAME 사용

기계구조용 탄소강의 FRAME을 사용한 일체형 구조. 하중지지 부분에는 고주파 열처리(특허)를 하였으며, Plate의 두께도 향상되어 더욱 견고해졌습니다.

### LEVER 강도의 향상

LEVER의 형상과 두께를 재 점검하여 LEVER 강도(휨, 뒤틀림, Lever 지지부 강도)가 한단계 향상하였습니다.

### 이탈방지 부착 후크 래치

후크래치가 확실하게 고정되는 구조. 또한 후크래치의 두께를 향상시켜 변형 및 손상에 강합니다.

### 경량화한 후크

대용량의 LB025~LB090의 혹은 기계구조용 합금강을 사용하여 경량화를 실현하였습니다.

### 캡넛트 사용으로 보수성 향상

기어케이스와 브레이크 커버의 고정용으로 캡넛트를 사용. 나사부가 손상되는 일이 없어 보수성이 대폭 향상되었습니다.

### KITO 독자의 브레이크 개방장치

개방장치를 들어올리는 것만으로 필요한 길이 조절을 손쉽게 할 수 있습니다.

### 확실한 브레이크 성능 (Mechanical Brake)

KITO가 개발한 구조로 강력한 제동력을 발휘하는 건식브레이크 (비 석면재 사용)

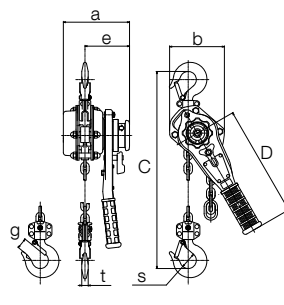
### KITO 과부하 경고장치 (Option)

과부하 작업 시 레버 선단(손잡이 부)이 꺾임과 동시에 과부하 표시부에 표시(녹색→적색)되는 과부하검출장치입니다.

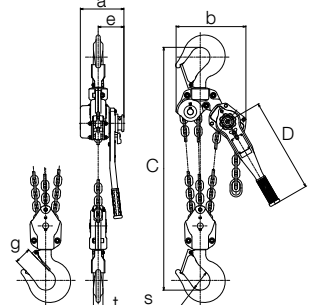
### 안전성 높은 보호장치 부착된 아래 후크

사선으로 힘을 받는 작업 중에 체인 고정핀의 너트, 분할핀의 변형 및 손상을 방지합니다.

LB008



LB090





기존제품과 비교해 이  
정도 작아지고 가벼워짐!  
그럼에도 강도는  
더욱 향상됨!



\*상기 수치는 당사 기존 제품인 L4 Series 1.5t과 신제품 L5 Series 1.6t을 비교한 수치입니다.



### 키토의 강판전용 후크 (Option)



강판이나 작은직경의 홈에 걸어서 사용하려는  
고객을 위해 특수 절단한 강판전용 후크입니다.  
(일반 화물의 고정, 긴장, 양중작업 시에는 표준  
사양을 사용해 주십시오.)

와이어로프  
전용고정기구

## KITO CLIP

KITO CLIP는 Lever Block, Chain Block 등과 와이어로프를  
함께 사용하여 작업 용도로 개발된 와이어로프 전용고정기구입니다.  
사용 방법은 간단하고 가격이 저렴하여 경제적입니다.

### 특징

- ◎와이어의 어느 부분이라도 간단하게 걸어서 사용할 수 있습니다.
- ◎와이어를 본체 안으로 넣어 당기는 것 만으로 와이어가 빠지지 않게 확실히 잡아줍니다.
- ◎독특한 홈 구조로 와이어에 전혀 손상을 주지 않습니다.
- ◎가격이 저렴하여 경제적입니다.



◎KITO CLIP은 크레인 걸이구조 사용은 불가능합니다.

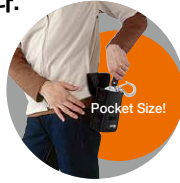
# KITO LEVER BLOCK®

(LX250kg/500kg)

『LEVER BLOCK은 KITO의 등록상표입니다』

## POCKET SIZE이므로 휴대가 간편하고 고소 작업에서도 사용이 용이.

초소형 · 경량, 손에 전달되는 체결감이 확실하다.  
작동시 소요되는 힘이 적게들면서, 확실히 체결됩니다.



### 초소형 · 경량화

KITO의 독자 기술로 지금까지 없었던 초소형 · 경량화를 실현. 휴대는 물론 좁은 장소나 높은 곳에서의 작업에도 편리하게 사용. 전용 수납케이스에 넣으면 보관도 간단합니다.

### KITO 독자의 브레이크 개방장치

가벼운 하중에서도 확실한 브레이크 성능을 발휘. 작업에 맞추어 빠른 길이 조정이 가능합니다. 볼트 노출이 없도록 설계하여 외부 충격에 의한 나사 손상을 방지하여 보수성이 대폭 향상됩니다.

### 니켈도금체인 사용

KITO 독자 연구개발에 의해 인장강도 1000N/mm<sup>2</sup>의 고강도를 실현한 세계 최고의 니켈도금체인은 강도 뿐만 아니라 내식성 및 내마모성도 우수합니다.  
※특수환경에서 사용하는 경우 약품에 의해 부식방지 효과에 대한 차이가 있을 수 있으므로 미리 상담하여 주세요.

### 이탈방지용 후크래치 부착

후크래치가 후크에 확실하게 고정되는 구조로 후크래치 변형 및 손상에 강합니다.

### LX003전용 수납 케이스

LX003이 깔끔하게 수납되는 고급스러운 블랙디자인의 전용수납케이스 벨트에 끼워 사용할 수 있습니다.  
●색상 : 검정 ●재질 : 폴리에스테르  
●사이즈 : 약 170x120x55mm  
●벨트 연결 포켓 부착  
●KITO LX로고 표시



GOOD DESIGN상  
금상 수상  
**LX003**  
250kg

**LX005**  
500kg

화물체결

긴장

승·하강

고정

위치조정

변형 제거

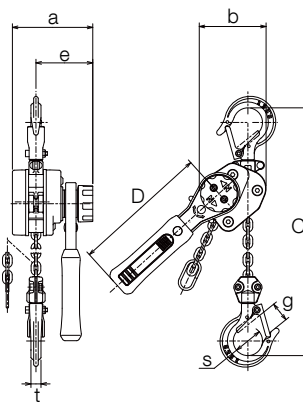
끌어당기기

그 외의 각종 작업에

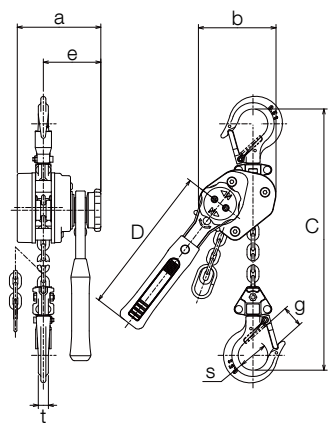
### ■ 제원·치수

정격하중	(kg)[t]	250 [0.25]	500 [0.5]
형식		LX003	LX005
표준 양정	(m)	1	1.2
작동시 소요되는 힘	(N)[kg]	200[20]	310[31]
로드체인규격 (Dia x Falls)	(mm)	3.2x1	4.3x1
시험하중 *1	(kg)	380	750
자중 *2	(kg)	1.6	2.6
포장중량	(kg)	1.8	2.8
치수 (mm)	a	90.5	102
	b	73.5	93
	C	205	246
	D	150	180
	e	62	68
	g	21	24.5
	s	32	35.5
t	11	12	

LX003



LX005



\*1: JIS B8819에 규정되어 있는 「작동시험의 시험하중」 의, 시험하중 수치입니다. 실제 작업에서의 사용 가능한 하중은 아닙니다.

\*2: 표준양정을 기준으로 한 중량임.

### ■ 사용환경조건

사용온도범위	-40℃~+60℃
사용습도범위	100% RH 이하에서 사용하세요. 수중에서는 사용이 불가능합니다.
사용부재	표준사양의 자재를 사용하고 있음, <b>특수 자재나 석면 등은 사용하지 않습니다.</b> 환경부담 물질에 관해서, RoHS 기준에 정해진 6물질은 본 제품에는 함유되어 있지 않습니다.



# KITO CHAIN BLOCK

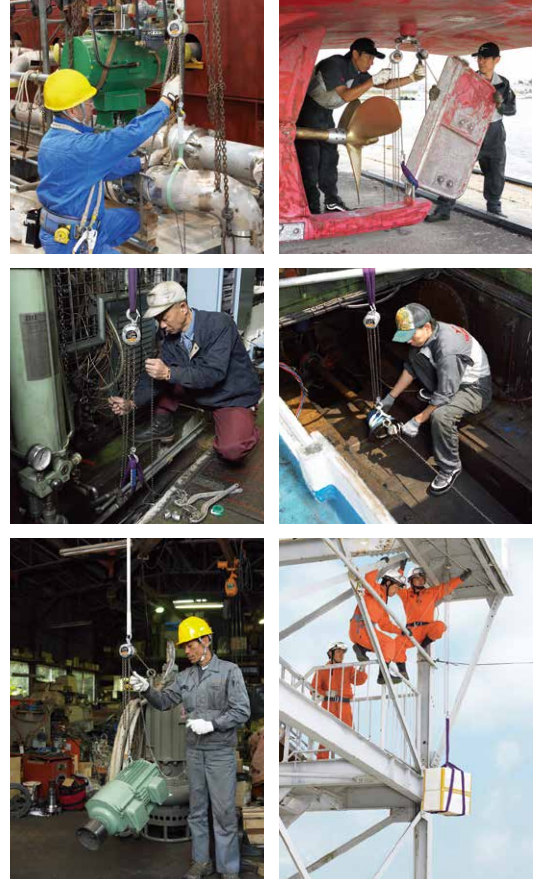
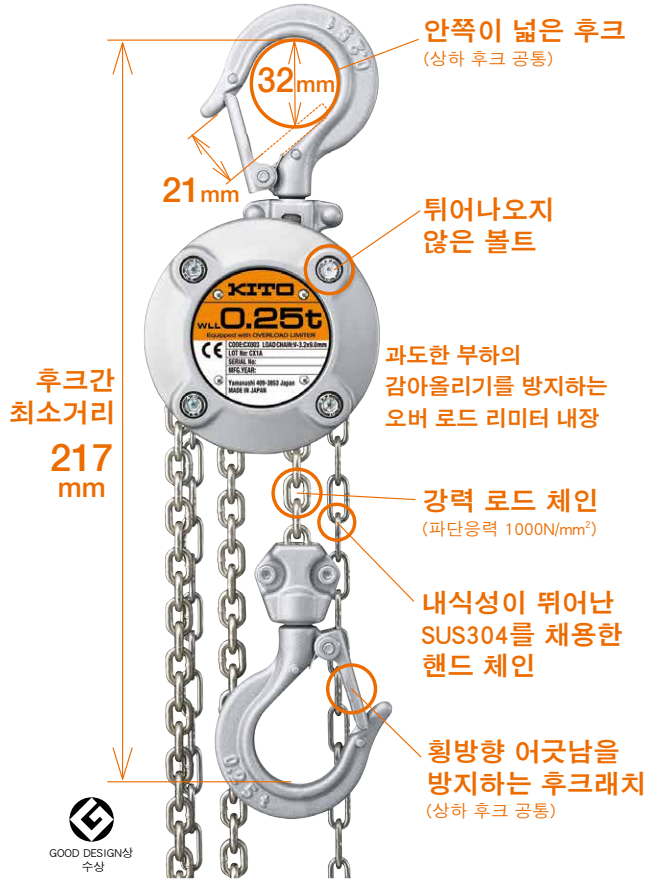
(CX250kg)

## 소형, 경량, 간단한 디자인.

일체형 알루미늄 본체 구조로 무게가 겨우 2.4kg.

휴대가 간편하고, 가벼운 힘으로도 부드럽게 동작이 가능하여 사용이 편리합니다.

또한 후크 안쪽이 넓어 다양한 용도로 사용이 가능합니다.



이렇게 작아도 250kg 권상이 가능합니다.

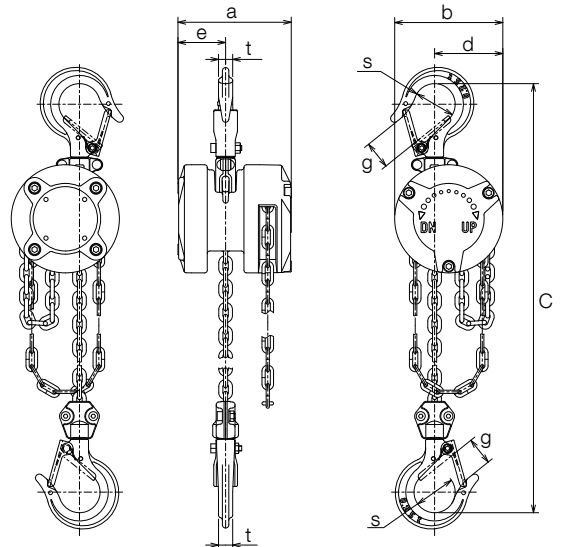
### ■ 제원·치수

정격하중	(kg)[t]	250 [0.25]
형식		CX003
표준양정	(m)	2.5
수동체인 표준길이 (2중)	(m)	2
권상 평균 수동력 *1	(N)[kgf]	147 [15]
화물을 1m 권상을 위해 필요한 수동체인 이동길이	(m)	33.8
로드체인규격 (Dia x Falls)	(mm)	3.2x1
시험하중	(kg)	380
자중 *2	(kg)	2.4
포장 중량	(kg)	2.6
양정 1m 증가 시 증가하중	(kg/m)	0.4
치수 (mm)	a	88
	b	84
	C	217
	d	53
	e	37
	g	21
	s	32
t	11	

\*1:정격하중의 권상 시에 소요되는 수동력의 평균치임. \*2:표준양정을 기준으로 한 중량임.

### ■ 사용환경조건

사용온도범위	-40°C~+60°C
사용습도범위	100% RH 이하에서 사용하세요. 수중에서는 사용이 불가능합니다.
사용부재	표준사양의 자재를 사용하고 있음. <b>특수 자재나 석면 등은 사용하지 않습니다.</b> 환경부담 물질에 관해서, RoHS 기준에 정해진 6물질은 본 제품에는 함유되어 있지 않습니다.



# KITO

## KOREA Co., LTD.

### 본사

경기도 성남시 분당구 판교로 228번길 15 3동 9층 903호  
TEL: 031-600-7450 FAX: 031-600-7469

### 부산지사

부산광역시 사상구 과감로 37 산업빌딩 2층 204호  
TEL: 051-319-2901 FAX: 051-319-2906  
URL: <http://www.kito.kr> E-mail: [hoist@kr.kito.com](mailto:hoist@kr.kito.com)

◎카탈로그에 기재된 각각의 제품은 사용 목적에 따라 관련법규나 규격에 근거해서 기능이나 성능이 설계되어 있습니다.

고객님의 설비 기계의 일부로서 장착하는 등, 예기치 못하는 목적에 사용하시는 경우에는 제품의 성능, 기능의 보증은 물론,

예기치 못하는 사용에 기인한 사고에 대해서도 책임을 질 수 없습니다. 또한 개조는 절대로 하지 마십시오.

◎특수한 용도에서 사용하시는 경우에는 사전에 당사에 확인해 주십시오.

◎본 카탈로그에 기재된 모든 내용(제품특허, 상표, 사진, 디자인, 복사, 일러스트 등)에 대하여 무단 전재, 복제, 전용을 금지합니다.

◎본 카탈로그 사양은 예고없이 변경되는 경우가 있습니다.

---

### 취급점