

하역, 양중 작업의 합리화와 성력화를 실현하는

KITO 전기 체인 호이스트 *ER2*



KITO EXCEL ER2는 완성도 높은 제품이기에 어느 업체에서도 하지 못하는 보증기간을 자신 있게 약속합니다.

제품보증 3년,
승강 브레이크 보증 10년

보증의 상세한 내용에 대해서는 제품에 동봉되어 있는 품질보증서를 참조해 주십시오.

- Smooth & Ergonomic Operation
- Reliable Safety
- Enhanced Durability
- Easier Maintenance
- Environmentally Friendly

KITO EXCEL ER2는,
사고를 미연에 방지하는

- ♥ 「안전성」
 - ➡ 「내구성」
 - ♻ 「환경대응」
- 을 최우선으로 설계된 제품입니다.



세계최초로* 2속형 표준사양에 인버터 장착.

KITO 전기 체인 호이스트 ER은
KITO EXCEL SERIES ER2로 종래의 ER을 더욱 진화시킨 제품으로 새롭게 탄생하였습니다.
사용 편의성과 작업 효율의 향상을 추구해서 2속 인버터형을 표준사양으로서 라인업.
조용하고 부드러운 움직임에 의해서 화물의 진동을 억제할 수가 있습니다.

KITO EXCEL ER2는 안전 확보를 위해서 독자적으로 개발한 FRICTION CLUTCH와 상,
하한 리미트 스위치로 이중 안전기구를 표준장착.
더욱이 인간공학에 근거한 오리지널 디자인의 누름버튼 스위치, 로드 체인의 내구성 향상, 유지보수성 향상,
환경 대응 등의 높은 안전성과 작업 효율로 생산성 향상에 불가결한 장기간의 안정 조업을 제공합니다.

안전성, 내구성, 보수성의 추구.
그리고 세계에서 인정하는 신뢰성 높은 제품을 유지하기 위해서
KITO 전기 체인 호이스트의 진화는 멈추지 않는다.

열악한 환경에서도 성능을 발휘하는 125kg~20t(3상)
KITO EXCEL ER2

Contentes

◆ KITO EXCEL SERIES ER2

KITO EXCEL ER2의 특징	2
표준사양/구조 특징/옵션	4
기종 일람표/전동기 정격/전기 체인 호이스트의 등급	5
권상 속도 · 횡행 속도/트롤리	6
제품 코드 설명/표준 버킷 양정보	7
ER2 인버터형(기본형)	8
ER2 1속형(기본형)	9
ER2M 2속 인버터형(전기 트롤리 결합식 승하강 · 횡행 2속 인버터형)	10
ER2M 1속형(전기 트롤리 결합식 승하강 1속 · 횡행 1속형)	11
ER2SP(SG) 2속형(플레인 트롤리 결합식 · 기어 트롤리 결합식)	12
ER2SP(SG) 1속형(플레인 트롤리 결합식 · 기어 트롤리 결합식)	13
ER2 대용량형(10t~20t 기본형)	14
ER2SG 대용량형(7.5t~20t 기어 트롤리 결합식)	14
ER2M 대용량형(7.5t~20t 전기 트롤리 결합식)	15
CDER2 실린더형(기본형/1속형 · 2속인버터형)	16
◆ 응용 기종 시리즈	
기종 일람표	17
RER2M 방폭형	18
TWER2M 2점 수평 승하강형	20
등판형/경사인양형/대용량형/SHER2M SHORT HEAD형/대용량	21
REVERSIBLE형 ERRV/승강위치 엔코더식/동시 조작식/KURUTTO	22
◆ 기술자료	
급전방식/전기 체인 호이스트 정격전류/횡행레일 허용가능 스펙	23
■ 실례 사진	24

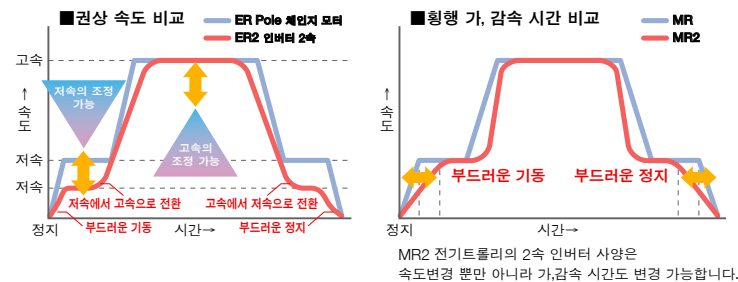
[정격하중] 125kg~500kg
2속 인버터형 표준사양은
M6등급
기계부분의 수명은 M5등급의 2배!
[기어, 축지지부 등]
인버터에 의한 부드러운 기동 · 부드러운 정지에 의해
총 운전시간 3200시간(하중상대: 초중량의 경우)을 실현!
장시간 안정적인 작업으로 원가절감이 대폭 향상!

상세한 것은, P5 전기 체인 호이스트의 등급을 참조해 주십시오.

2속 인버터형은 Pole 체인지 모터보다 부드러운 동작으로 화물의 흔들림을 억제할 수가 있습니다.

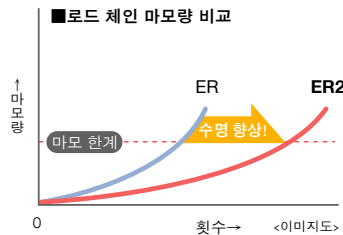
고속과 저속의 속도 비 조정범위가 크기 때문에 저속에서의 부드러운 기동 및 정지나 위치결정 정도가 향상되고 유연한 작업이 가능해집니다.
 권상 속도비는 표준으로 6:1, 최대 12:1*까지 조정 가능.
 또한 횡행 속도비는 표준으로 6:1, 최대 10:1*까지 조정 가능합니다.

*표준 이외의 속도비를 희망하시는 분은 주문 시에 말씀해 주십시오.



세계에 자랑하는 KITO 오리지널 초강력 니켈 도금 체인.

독자 기술로 피로강도, 내마모성이 대폭 향상.



언제 어느 곳에서도 사용하기 위한 KITO EXCEL ER2의 환경대책.

유럽 특정유해물질 사용제한지침 (RoHS 지령) 6물질을 포함하는 KITO 지정 환경 부하 15물질을 사용하지 않습니다.
 더욱이, 정격전류저 저감으로 에너지 절약 대책, 4 Pole 모터, 전자 브레이크 채용에 의해서 운전, 제동 시의 소음을 저감.
 정숙성을 요구하는 환경 등의 용도가 확대됩니다

KITO EXCEL ER2는 완성도 높은 제품이기
어느 업체에서도 하지 못하는 보증기간을 자신 있게 약속합니다.

제품보증 3년,
승강 브레이크 보증 10년

보증의 상세한 내용에 대해서는 제품에 동봉되어 있는 품질보증서를 참조해 주십시오.



ER2 1속형 · 2속 인버터형 125kg~20t

ER2
표준 사양

전 원	3상 220V, 380V, 440V(60Hz)
조 작 전 압	24V
정 격	1속: 60%ED(60분) 2속: 40/20%ED(30/10분)
모 터 절 연	E종 또는 F종
등 급	M6, M5, M4 (상세는 P5를 참고해 주십시오)
보 호 구 조	IP55, 누름 버튼 IP65

조 작 방 법	누름 버튼 조작 ◎가분형 · 수동 트롤리식/3점 ◎전기 트롤리식/5점 · 7점
급 전 방 식	캡타이어 케이블 급전
도 장 색	Munsell 7.5YR7/14
기 준 규 격	JIS B8815, 크레인 구조 규격
주 위 온 도	-20°C~+40°C
습 도	85%RH 이하

안전성, 내구성 뿐만 아니라 보수, 점검성을 고려한 구조입니다.

■ 구조 · 특징

안전하고 확실한 브레이크 구조
전류식 전자 브레이크 구조는 강력한 제동력으로 화물을 확실히 정지시킵니다.

냉각용 팬이 부착된 모터로 열악한 환경에서도 사용
모터 프레임은 알루미늄 다이캐스팅 제품이며, 더욱이 냉각용 팬 부착으로 온도 상승을 경감시켜 고빈도 작업이 가능합니다.

독특한 체인가이드 구조
체인가이드 부분은 KITO의 독특한 구조. 부드러운 로드 체인의 작동을 실현합니다.

저소음의 기어 구조
헬리컬 기어 채용으로 기어 소음이 더욱 줄었습니다.

장, 탈착이 용이한 커넥터
유지보수 작업이 용이합니다.

내구성이 뛰어난 체인 버킷
플라스틱 재질과 천에 특수 가공을 한 버킷이 준비되어 있습니다.

니켈 도금 체인 채용
KITO 독자 기술에 의한 고강성, 높은 피로강도를 가지고, 녹슬지 않는 니켈 도금 체인을 표준으로 사용합니다. 기존의 제품보다 피로강도, 내마모능력이 대폭 향상되었습니다.

세계가 인정된 초강력 로드 체인
로드 체인은 오랜 기간의 연구에 의해 완성된 KITO 독자의 특수 합금강 열처리 체인입니다. 재료 투입에서 완성까지 전 공정이 완전 자동인 생산 설비와 높은 품질관리를 바탕으로 생산되어, 표면은 높은 경도로 내마모성을 높이고, 내부는 강도와 탄성을 겸비해서 균형잡힌 이상적인 상태로 처리되어 있습니다. 강도, 내구성, 정도 등의 모든 면에서 뛰어난 제품입니다.



측면이탈 방지(상하 후크 공동 후크래치 부착 후크(베어링 포함))
만일 초과하중이 가해져도 서서히 변형되지만 하고 부러지는 일은 없습니다. 측면 이탈 방지용 홈이 파진 후크래치 채용으로 내구성이 향상되었습니다.

오리지널 디자인으로 조작성, 내구성이 우수한 누름 버튼 스위치 저전압 24V 비상정지 누름 버튼 부착

비상정지 버튼을 표준 부착



걸이구 지지축 부착 보디
걸이구 지지축이 부착되어 있으므로 상부 후크 또는 걸이구를 간단하게 탈착할 수 있습니다. (기본 본체 B.C.D.E)

알루미늄 다이캐스팅 일체 보디
일체화에 의한 고강도 구조.

방진, 방수형 보디 (IP55)

기계식 인터록 부착 콘택터
상하 동시 동작을 확실하게 방지합니다.

CH 미터(Counter Hour Meter)
기동 횟수와 운전 시간이 액정에 표시되어 사용빈도에 맞는 보수 점검이 가능합니다. (2속 인버터형은 인버터 부분에 내장)

FRICION CLUTCH
KITO가 개발한 독특한 구조의 과부하 방지기구인 「FRICION CLUTCH」이 내장되어 과부하시에는 모터를 공회전시켜주는 독특한 구조입니다.

상, 하한 리미트 스위치
FRICION CLUTCH와의 이중 안전기구. 고도한 승하강 시에 회로를 차단합니다. ※비상용이므로 상용은 하지 마십시오.

커버벨트 부착 컨트롤 커버
컨트롤 커버와 기어 케이스는 커버 벨트가 부착되어 있어서 유지보수에 편리합니다.

오버로드 리미터
과부하를 순간적으로 감지해서 즉각 권상 회로를 차단합니다. (500kg 이상 표준 장착)

■ 옵션

기계식 브레이크 부착 FRICION CLUTCH (250kg~5t)

FRICION CLUTCH 기능과 기계식 브레이크 기능을 겸비한 KITO 독자적인 구조입니다. (주문 시 지정하여 주십시오)



뒷면에는 미끄러짐 방지를 위한 돌기를 부착했습니다.



KITO EXCEL ER2 기종 일람표

기종	권상 속도		정격하중															
			대용량형															
			125kg	250kg	490kg	500kg	1t	1.5t	2t	2.5t	2.8t	3t	5t	7.5t	10t	15t	20t	
기본형 ER2	1속	저속			●	●	●		●									
		표준속		●	●	●	●	●	●	●	●	●	●			●	●	●
		고속	●	●														
	2속 인버터	저속			●	●	●		●									
		표준속		●	●	●	●	●	●	●	●	●	●	●				
		고속	●	●														
트롤리 결합식 전기 트롤리 ER2M 기어 트롤리 ER2SG 플레인 트롤리 ER2SP(-5t)	1속	저속			●	●	●		●						●			
		표준속		●	●	●	●	●	●	●	●	●	●	●	●	●	●	●
		고속	●	●														
	2속 인버터	저속			●	●	●		●									
		표준속		●	●	●	●	●	●	●	●	●	●	●				
		고속	●	●														

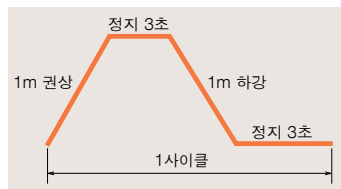
©카탈로그에 기재된 각각의 제품은 각 사용 목적에 따라서 관련법규나 규격에 근거해서 기능이나 성능이 설계되어 있습니다. 고객님의 실비 기계의 일부로서 조합하는 등, 예기치 못한 목적에 사용하는 경우, 제품의 성능, 기능은 물론, 예기치 못한 사용에 기인한 사고에 대해서는 책임을 지지 않습니다. 또한, 개조는 절대로 하지 마십시오. ©특수한 용도로 사용하시는 경우에는 미리 당사에 연락해 주십시오.

전동기 정격



■단시간 정격 : 60분

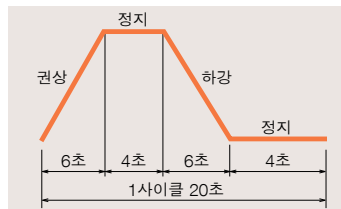
이 정격은 연속 운전이 단시간에 집중된 경우를 상정한 것으로, 오른쪽 사이클로 연속 운전할 수 있는 시간을 나타내고 있습니다.



◎이 때의 하중은 정격하중으로 하고 있습니다.

■반복 정격 부하 시간율 : 60%, 최대 시동 빈도 : 360회/시

이 정격은 연속 운전 또는 장시간에 걸쳐서 반복되는 경우를 상정한 것으로, 부하 시간율(전동기가 작동하고 있는 비율)과 최대 시동 빈도(1시간당 전동기가 작동하고 있는 횟수)로 표시되며, 아래와 같은 사이클로 연속 운전할 수 있다는 것을 나타내고 있습니다.



◎이 때의 하중은 정격하중의 63%로 하고 있습니다.

$\text{부하 시간율(\%)} = \frac{\text{전동기가 작동하고 있는 시간}}{6\text{초} \times 2} \times 100$ $\text{시동 횟수 (c/h)} = \frac{1\text{시간은 } 3600\text{초}}{1\text{사이클 } 20\text{초}} \times 2(\text{권상, 하강})$
<p>위의 사이클로 운전하지 않는 경우에는 아래의 계산식으로 부하 시간율, 사용 빈도를 계산해 주십시오.</p> $\text{부하 시간율(\%)} = \frac{\text{가장 격심하게 1시간 사용하는 경우 전동기에 통전되고 있는 시간의 합계(분)}}{60\text{분}} \times 100$ $\text{사용 빈도} = \text{사용이 가장 격심한 1시간의 시동 횟수}$

전기 체인 호이스트의 등급



* 하중상태	* 총 운전 시간(h)							
	200	400	800	1600	3200	6300	12500	25000
輕	—	—	M1	M2	M3	M4	M5	M6
中	—	M1	M2	M3	M4	M5	M6	—
重	M1	M2	M3	M4	M5	M6	—	—
超重	M2	M3	M4	M5	M6	—	—	—

M6: 2속 인버터형(표준사양)125kg~500kg
M5: 2속 인버터형(표준사양) 1t, 1.5t
1속형 125kg~1.5t
M4: 2속 인버터형 2t이상
1속형 2t이상

●등급의 기호는, JIS B8815(ISO 4301-1)에 준한다.
*: 하중 상태 및 총 운전 시간은 기어, 축 지지부 등의 기계부분을 대상으로 한 것으로, 소모부품은 제외한다.

KITO EXCEL SERIES ER2

권상 속도 / 횡행 속도

속도 / 횡행 속도

(m/min)

정격하중 (t)	1속			2속		
	60 Hz			50/60 Hz*		
	저속	표준속	고속	저속	표준속	고속
125kg			16.9			1.4~16.6
250kg		10.9	16.1		0.9~10.8	1.3~15.7
490kg	4.6	8.8		0.7~4.5	1.4~8.5	
500kg	4.6	8.8		0.4~4.5	0.7~8.5	
1	4.2	8.5		0.3~4.2	0.7~8.2	
1.5		5.4			0.4~5.3	
2	4.4	8.4		0.4~4.3	0.7~8.2	
2.5		6.8			0.6~6.6	
2.8		5.5			0.8~5.2	
3		5.3			0.4~5.2	
5		3.5			0.3~3.3	
7.5		2.3				
10	1.7	3.5				
15		2.3				
20		1.7				

주 : 인버터 호이스트의 속도비는 KITO 공장출하 시에 6:1로 사전설정되어 있습니다.

횡행 속도

(m/min)

정격하중 (t)	1속		2속
	60 Hz		50/60 Hz*
	저속	표준속	표준속
125kg~5	12	24	2.4~24
7.5~20	12		

주 : 인버터 트롤리의 속도비는 KITO 공장출하 시에 6:1로 사전설정되어 있습니다.

트롤리

전기 트롤리 MR2

베어링 내장 사이드 롤러식이므로 부드럽게 횡행하며 최소 회전 반경도 작으며, 성능은 매우 뛰어납니다.

특징

- 기어 모터의 경량화에 의해서 트롤리의 좌우 밸런스가 향상.
- 속도 종류
1속형 저속
1속형 표준속
2속형

전기 트롤리 MR2



125kg~20t

플레인&기어 트롤리

- 부드럽고 간단한 주행을 제공.
- 범퍼에 의해서 레일 단말의 스톱퍼에 의한 차량의 파손, 바뀌가 빠지는 것을 방지합니다.
- 플렌지에서 바뀌가 빠지는 것을 방지합니다.

플레인 트롤리 TSP

경하중을 수동으로 조작하는 것에 적합합니다. (125kg~5t)

기어 트롤리 TSG

정확한 위치결정이나 핸드 체인을 사용한 주행에 적합합니다. (125kg~20t)

플레인 트롤리 TSP



125kg~3t

5t

기어 트롤리 TSG

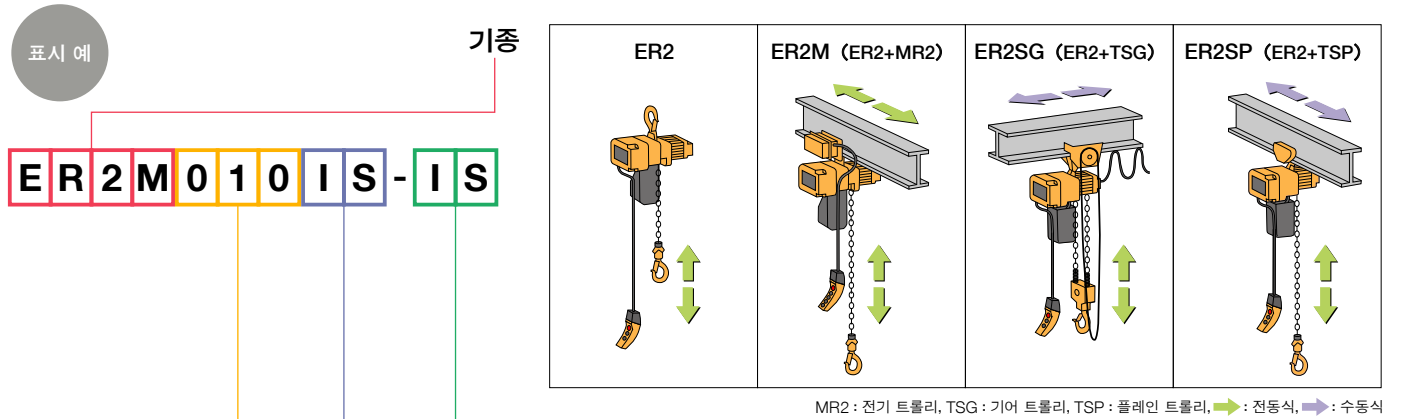


125kg~3t

5t~20t

제품 코드 설명

전기 체인 호이스트, 전기 트롤리, 수동 트롤리의 제품 코드는 아래와 같이 설정되어 있습니다.



정격하중

코드	정격하중
001	125 kg
003	250 kg
004	490 kg
005	500 kg
010	1 t
015	1.5 t
020	2 t
025	2.5 t
028	2.8 t
030	3 t
048	4.8 t
050	5 t
075	7.5 t
100	10 t
150	15 t
200	20 t

권상 속도

코드	권상 속도
S	1속 표준속
L	1속 저속
H	1속 고속
IS	2속 인버터(표준속 기준)
IL	2속 인버터(저속 기준)
IH	2속 인버터(고속 기준)

횡행 속도 (전기 트롤리의 경우)

코드	횡행 속도
S	1속 표준속
L	1속 저속
IS	2속 인버터(표준속 기준)

● 1t 전기 트롤리 결합식, 권상 2속 인버터형, 횡행 2속 인버터형인 경우, 실제 제품에는 다음과 같이 표시되어 있습니다.
전기 체인 호이스트 : ER2-0101S
전기 트롤리 : MR2-0101S

표준 버킷 양정표

버킷의 종류

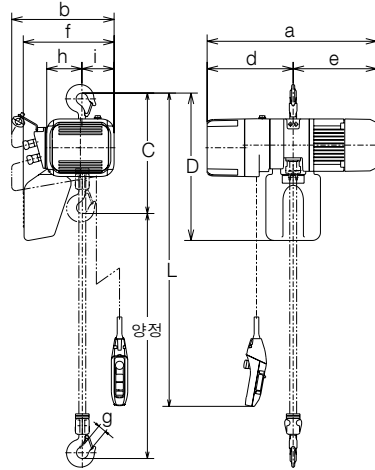


©철강재 버킷은 형식, 양정에 따라 부착 방법이 다릅니다.

형식	기본 본체	~4m	4.1 ~6m	6.1 ~8m	8.1 ~9m	9.1 ~12m	12.1 ~15m	15.1 ~18m	18.1m~
ER2-001H/IH	B								
ER2-003S/IS									
ER2-003H/IH									
ER2-004L/IL	C								
ER2-004S/IS									
ER2-005S/IS									
ER2-010L/IL	D								
ER2-010S/IS									
ER2-015S/IS	E								
ER2-020L/IL									
ER2-020S/IS	F								
ER2-025S/IS									
ER2-028S/IS	E								
ER2-030S/IS									
ER2-048S/IS	F								
ER2-050S/IS									
ER2-075S									
ER2-100L									
ER2-100S									
ER2-150S									
ER2-200S									

2속 인버터형 | 기본형

ER2



- 급전 케이블 표준사양 길이는 5.0m입니다.
- 양정(로드 체인), 누름 버튼 코드, 급전 케이블의 길이는 각각 표준사양 이외의 길이도 상담해 드립니다.
- 로드 체인은 열처리 체인이기 때문에 추가해서 이을 수 없으므로 주의해 주십시오.
- 체인 버킷은 플라스틱 재질 버킷 또는 특수 천 재질 버킷이 표준사양, 철강재 버킷은 옵션입니다. 「표준 버킷 양정표」(7페이지)를 참조해 주십시오.
- 누름 버튼 스위치에는 비상정지 누름 버튼이 표준장착되어 있습니다. 비상정지 누름 버튼 스위치를 누르면 모터의 회로를 손쉽게 차단할 수 있습니다.
- 2대의 크레인 작업인 경우에는 한쪽의 권상기에서 그 화물을 끌어 올릴 수 있는 정격하중의 권상기를 선정해 주십시오. 3대 이상의 크레인을 고려하시는 경우에는 사전에 당사에 상담해 주십시오.

제원

정격하중 (t)	제품코드	호이스트 본체	표준 양정 (m)	푸시 버튼 길이 L (m)	권상 모터		권상 속도 (m/min)*		로드체인		등급 ISO/FEM/ASME	시험 하중 (t)	자중 (kg)	양정1m 증가시 증가하중 (kg)
					출력 (kW)	반복정격 (%ED)	50/60Hz		직경 (mm)	체인 출수				
							고속	저속						
125kg	ER2-001IH	B			0.56		사전설정	16.6	2.8	4.3	x 1			
	조정 가능							1.4						
250kg	ER2-003IS				0.9		사전설정	10.8	1.8			156kg	27	0.42
	조정 가능							0.9						
490kg	ER2-004IH	C			0.56		사전설정	15.7	2.6	6	x 1	M6/3m/H4	313kg	36
	조정 가능							1.3						
500kg	ER2-004IL				0.9		사전설정	4.5	0.75			613kg	32	0.81
	조정 가능							0.3						
1	ER2-004IS	D	4		1.8	40/20	사전설정	8.5	1.4	7.7	x 1	M5/2m/H4	1.25	45
	조정 가능							0.7						
1.5	ER2-005IL				0.9		사전설정	4.5	0.8			625kg	32	
	조정 가능							0.4						
2	ER2-005IS	E			3.5		사전설정	8.5	1.4	10.2	x 1	M4/1Am/H4	2.5	73
	조정 가능							0.7						
2.5	ER2-010IL	F			1.8		사전설정	4.2	0.7	11.2	x 1	3.13	100	2.8
	조정 가능							0.3						
2.8	ER2-010IS				3.5		사전설정	8.2	1.4			3.5	109	4.7
	조정 가능							0.7						
3	ER2-015IS	E			3.5		사전설정	5.3	0.9	10.2	x 2	3.75	105	5.6
	조정 가능							0.4						
5	ER2-020IL	F			3.5		사전설정	4.3	0.7	11.2	x 2	6.25	128	5.6
	조정 가능							0.4						
2.5	ER2-020IS				3.5		사전설정	8.2	1.4			3.13	100	2.8
	조정 가능							0.7						
2.8	ER2-025IS	F			3.5		사전설정	6.6	1.1	11.2	x 1	3.5	109	4.7
	조정 가능							0.6						
3	ER2-028IS	E			3.5		사전설정	5.2	0.8	10.2	x 2	3.75	105	5.6
	조정 가능							0.4						
5	ER2-030IS	F			3.8		사전설정	5.2	0.9	11.2	x 2	6.25	128	5.6
	조정 가능							0.4						
5	ER2-050IS	F			3.8		사전설정	3.3	0.6	11.2	x 2	6.25	128	5.6
	조정 가능							0.3						

주 : 고속은 KITO 공정출하 시에 최대 속도로 사전설정되어 있습니다. 속도는 고속 및 저속간에서 조정할 수 있습니다. M6등급의 대상 제품은 125kg~500kg의 표준사양 (Friction Clutch 사양) 입니다.

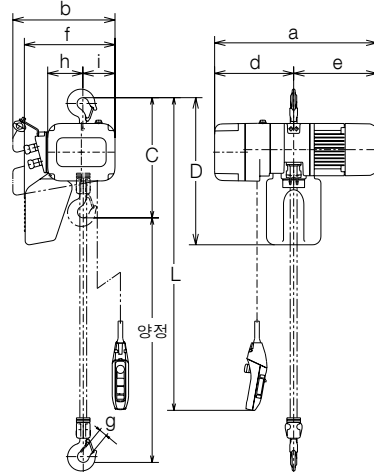
치수 (mm)

정격하중 (t)	제품코드	Headroom C	D	a (MFC)	b	d (MFC)	e (MFC)	f	g	h	i
125kg	ER2-001IH	350	430	535(564)	345	276(305)	259	284	27	99	117
	ER2-003IS			568(593)							
250kg	ER2-003IH			571(598)			268				
	ER2-004IL			568(593)							
490kg	ER2-004IS	370	490	571(598)	348	300(325)	268	283	27	113	106
	ER2-005IL			568(593)							
500kg	ER2-005IS			571(598)			271(273)				
	ER2-010IL			614(632)							
1	ER2-010IS	430	550	623(639)	376	316(332)	298	335	31	129	118
	ER2-015IS			710(737)							
1.5	ER2-020IL	510	630	767(782)	427	372(397)	338(340)	384.5	34	160.5	137.5
	ER2-020IS			767(782)							
2	ER2-025IS	575	840	767(782)	427	411(426)	356	397	39	216	82
	ER2-028IS			767(782)							
2.5	ER2-030IS	625	920s	800(826)	445	401(427)	399	437.5	44	216	82
	ER2-025IS			800(826)							
2.8	ER2-050IS	785		800(826)	445	401(427)	399	439	47	231.5	84.5
	ER2-050IS			800(826)							

주 : 표에서 () 안의 수치는, Mechanical Brake 부착 Friction Clutch (옵션) 를 장착 했을 때의 치수 입니다.

1속형 | 기본형

ER2



- 급전 케이블 표준사양 길이는 5.0m입니다.
- 양정(로드 체인), 누름 버튼 코드, 급전 케이블의 길이는 각각 표준사양 이외의 길이도 상담해 드립니다.
- 로드 체인은 열처리 체인이기 때문에 추가해서 이용할 수 없으므로 주의해 주십시오.
- 체인 버킷은 플라스틱 재질 버킷 또는 특수 천 재질 버킷이 표준사양, 철강재 버킷은 옵션입니다. 「표준 버킷 양정표」(7페이지)를 참조해 주십시오.
- 누름 버튼 스위치에는 비상정지 누름 버튼이 표준장착되어 있습니다. 비상정지 누름 버튼 스위치를 누르면 모터의 회로를 손쉽게 차단할 수 있습니다.
- 2대의 크레인 작업인 경우에는 한쪽의 권상기에서 그 화물을 끌어 올릴 수 있는 정격하중의 권상기를 선정해 주십시오. 3대 이상의 크레인을 고려하시는 경우에는 사전에 당사에 상담해 주십시오.

제원

정격하중 (t)	제품코드	호이스트 본체	표준 양정 (m)	푸시버튼 길이 L (m)	권상 모터		권상속도 (m/min)*	로드체인		등급 ISO/FEM/ASME	시험 하중 (t)	자중 (kg)	양정1m 증가시 증가하중 (kg)
					출력 (kW)	반복정격 (%ED)		직경 (mm)	체인 줄수				
125kg	ER2-001H	B			0.56		60Hz	4.3	x 1	M5/2m/H4	156kg	27	0.42
250kg	ER2-003S						10.9						
		ER2-003H			0.9		16.1				313kg	37	
490kg	ER2-004L	C			0.56		4.6	6	x 1	M5/2m/H4	613kg	33	0.81
							ER2-004S						
500kg	ER2-005L			3.5	0.56		4.6				625kg	33	
							ER2-005S						
1	ER2-010L	D	4		0.9	60	4.2	7.7	x 1		1.25	47	1.33
							ER2-010S						
1.5	ER2-015S				1.8		5.4				1.88	72	
2	ER2-020L	E					4.4	10.2	x 1	M4/1Am/H4	2.5	73	2.3
							ER2-020S						
2.5	ER2-025S	F					6.8				3.13	104	2.8
2.8	ER2-028S				3.5		5.5	10.2	x 2		3.5	111	4.7
3	ER2-030S	E					5.3						
5	ER2-050S	F					3.5				6.25	132	5.6

치수 (mm)

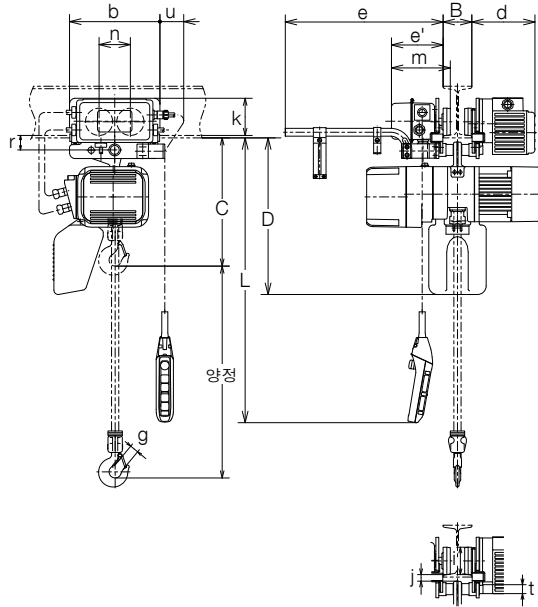
정격하중 (t)	제품코드	Headroom C	D	a (MFC)	b (MFC)	d (MFC)	e (MFC)	f (MFC)	g	h	i (MFC)
125kg	ER2-001H	350	430	478(564)	321(345)	219(305)	259	260(284)	27	99	93(117)
250kg	ER2-003S			510(593)							
		ER2-003H		513(599)			271(273)				
490kg	ER2-004L	370	490	510(593)	348	242(325)	268	283	27	113	106
				ER2-004S							
500kg	ER2-005L			513(599)			271(273)				
				ER2-005S			510(593)				
1	ER2-010L	430	550	589(632)	376	291(332)	298(300)	335	31	129	118
				ER2-010S			598(639)				
1.5	ER2-015S	510							34		
2	ER2-020L	575	630	646(738)	427	308(397)	338(341)	384.5		160.5	137.5
		ER2-020S		590			703(782)				
2.5	ER2-025S	625	840	736(826)	445	337(427)	399	437.5		173.5	142.5
2.8	ER2-028S										
3	ER2-030S	785	920	703(782)	427	347(426)	356	397	44	216	82
5	ER2-050S	850		736(826)							

주 : 표에서 () 안의 수치는, Mechanical Brake 부착 Friction Clutch (옵션) 를 장착 했을 때의 치수 입니다.

2속 인버터형

전기 트롤리 결합식
승하강 · 횡행 2속 인버터형

ER2M



- 급전 케이블은 부속되어 있지 않습니다. 급전 방식에 따라서 상담해 주십시오.
- 양정(로드 체인) 누름 버튼 코드의 길이는 각각 표준사양 이외의 길이도 상담해 드립니다.
- 로드 체인은 열처리 체인이기 때문에 추가해서 이을 수 없으므로 주의해 주십시오.
- 표준 사양 이외의 사양, 또는 체인 버킷의 구성에 대해서는 「표준 버킷 양정표」(7페이지)를 참조해 주십시오.
- 조작 방법은 텔퍼용 5점(상하, 횡행) 버튼식, 크레인용 7점(상하, 횡행, 주행) 버튼식이 있습니다.
- 조작 회로는 24V의 저전압으로 되어 있으므로 크레인용 7점 버튼식인 경우에는 별도 크레인용 제어박스를 구입해 주십시오.
- 누름 버튼 스위치에는 비상정지 누름 버튼이 표준장착되어 있습니다. 비상정지 누름 버튼 스위치를 누르면 모터의 회로를 손쉽게 차단할 수 있습니다.
- 동일 레일에 여러대를 사용해서 서로 충돌할 가능성이 있는 경우에는 완충용 범퍼가 필요하게 됩니다.
- 2대의 크레인 작업인 경우에는 한쪽의 권상기에서 그 화물을 끌어 올릴 수 있는 정격하중의 권상기를 선정해 주십시오. 3대 이상의 크레인을 고려하시는 경우에는 사전에 당사에 상담해 주십시오.

제원

정격하중 (t)	제품코드	ER2										MR2				시험하중 (t)	자중 (kg)	양정 1m 증가시 증가하중 (kg)				
		호이스트 본체	표준 양정 (m)	푸시버튼 길이 L (m)	권상 모터		권상속도 (m/min)*		로드체인		횡행모터		횡행속도* (m/min)		플랜지 폭B (mm)				최소 반경커브 (mm)			
					출력 (kW)	반복정격 (%ED)	50/60Hz		직경 (mm) x 체인 줄수	등급 ISO/FEM /ASME	출력 (kW)	반복정격 (%ED)	50/60Hz		표준							
							고속	저속					고속	저속	표준					윤선 W30 (305mm)		
125kg	ER2M001IH-IS	B			0.56	사전설정 조정 가능	16.6	2.8	4.3 x 1										156kg	59	0.42	
	10.8						1.8	15.7														0.9
250kg	ER2M003IS-IS				0.9	사전설정 조정 가능	15.7	2.9	6 x 1	M6/3m /H4					58-153	154-305			313kg	69		
	15.7						1.3	4.5														0.75
490kg	ER2M004IL-IS	C			0.56	사전설정 조정 가능	4.5	0.3	6 x 1						58-153	154-305			613kg		0.81	
	8.5						0.7	4.5														0.8
500kg	ER2M005IL-IS				0.56	사전설정 조정 가능	4.5	0.4	6 x 1						58-153	154-305			625kg	65	69	
	8.5						0.4	8.5														0.7
1	ER2M010IL-IS	D	4		0.9	사전설정 조정 가능	8.5	1.4	7.7 x 1	M5/2m /H4	0.4	27/13	사전설정	24	4				800	625kg	65	69
	4.2						0.7	사전설정						24	4							
1.5	ER2M015IS-IS				1.8	사전설정 조정 가능	8.2	1.4	7.7 x 1	M5/2m /H4			조정 가능	24	2.4				800	625kg	65	69
	5.3						0.9	사전설정						24	2.4							
2	ER2M020IL-IS	E			1.8	사전설정 조정 가능	4.3	0.7	10.2 x 1						82-178	179-305			1000	3.5	111	
	4.3						0.4	사전설정														82-178
2.5	ER2M025IS-IS	F			3.5	사전설정 조정 가능	6.6	1.1	11.2 x 1	M4/1Am /H4					82-178	179-305			1000	3.5	111	
	6.6						0.6	사전설정														82-178
2.8	ER2M028IS-IS	E			3.5	사전설정 조정 가능	5.2	0.8	10.2 x 2						82-178	179-305			1000	3.5	111	
	5.2						0.4	사전설정														82-178
3	ER2M030IS-IS				3.8	사전설정 조정 가능	5.2	0.9	10.2 x 2						82-178	179-305			1000	3.75	155	
	5.2						0.4	사전설정														82-178
5	ER2M050IS-IS	F			3.8	사전설정 조정 가능	3.3	0.6	11.2 x 2		0.75				100-178				1800	6.25	200	
	3.3						0.3	사전설정														100-178

주: 최소 반경 커브는 플랜지 폭에 따라 달라질 수 있습니다. 상세한 내용은 가까운 KITO 대리점에 연락해 주십시오. 고속은 KITO 공장출하 시에 최대 속도로 사전설정되어 있습니다. 속도는 고속 및 저속간에서 조정할 수 있습니다.

M6등급의 대상 제품은 125kg-500kg의 표준사양 (Friction Clutch 사양) 입니다.

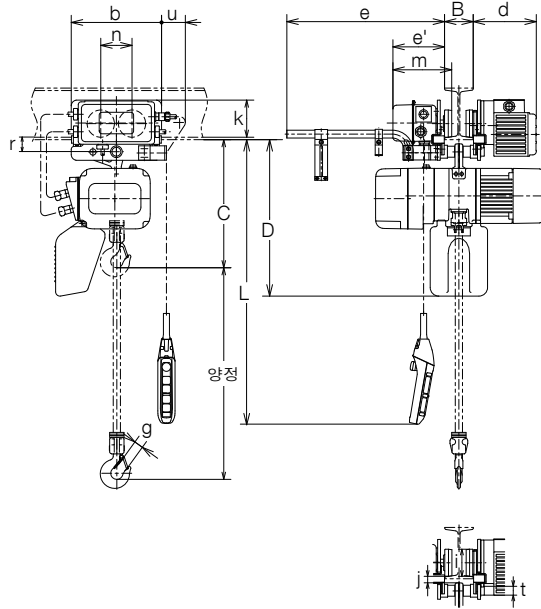
치수 (mm)

정격하중 (t)	제품코드	Headroom C	D	b	d	e	e'	g	i	j	k	m	n	r	t	u
125kg	ER2M001IH-IS	375	450													
	ER2M003IS-IS															
250kg	ER2M003IH-IS															
	ER2M004IL-IS															
490kg	ER2M004IS-IS	395	510	315	220	515	179	27	95	22	130	205	109	51	31	83
	ER2M005IL-IS															
500kg	ER2M005IS-IS															
	ER2M010IL-IS															
1	ER2M010IS-IS	435	550					31								
	ER2M015IS-IS															
1.5	ER2M020IL-IS	505	630	325	225	520	184	34	110	27	125	212	118	60	36	76
	ER2M020IS-IS															
2	ER2M025IS-IS	570	630	325	225	520	184	39								
	ER2M025IS-IS															
2.5	ER2M025IS-IS	620	830													
	ER2M028IS-IS															
2.8	ER2M028IS-IS	765	900	340	226	521	186	44	125	29	131	215	132	68	43	70
	ER2M030IS-IS															
3	ER2M030IS-IS															
	ER2M050IS-IS															
5	ER2M050IS-IS	840	910	400	281	528	192	47	140	44	145	233	150	86	54	56
	ER2M050IS-IS															

1속형

전기 트롤리 결합식
승하강 1속 · 횡행 1속형

ER2M



- 급전 케이블은 부속되어 있지 않습니다. 급전 방식에 따라서 상담해 주십시오.
- 양정(로드 체인) 누름 버튼 코드의 길이는 각각 표준사양 이외의 길이도 상담해 드립니다.
- 로드 체인은 열처리 체인이기 때문에 추가해서 이을 수 없으므로 주의해 주십시오.
- 표준 양장 이외의 사양, 또는 체인 버킷의 구성에 대해서는 「표준 버킷 양정표」(00페이지)를 참조해 주십시오.
- 조작 방법은 텔퍼용 5점(상하, 횡행) 버튼식, 크레인용 7점(상하, 횡행, 주행) 버튼식이 있습니다.
- 조작 회로는 24V의 저전압으로 되어 있으므로 크레인용 7점 버튼식인 경우에는 별도 크레인용 제어박스를 구입해 주십시오.
- 누름 버튼 스위치에는 비상정지 누름 버튼이 표준장착되어 있습니다. 비상정지 누름 버튼 스위치를 누르면 모터의 회로를 손쉽게 차단할 수 있습니다.
- 동일 레일에 여러대를 사용해서 서로 충돌할 가능성이 있는 경우에는 완충용 범퍼가 필요하게 됩니다.
- 2대의 크레인 작업인 경우에는 한쪽의 권상기에서 그 화물을 끌어 올릴 수 있는 정격하중의 권상기를 선정해 주십시오. 3대 이상의 크레인을 고려하시는 경우에는 사전에 당사에 상담해 주십시오.

제원

정격하중 (t)	제품코드	ER2										MR2				시험하중 (t)	자중 (kg)	양정 1m 증가시 증가하중 (kg)		
		호이스트 본체	표준 양정 (m)	푸시버튼 길이 L (m)	권상 모터		권상속도 (m/min) 60Hz	로드체인 직경 (mm) x 줄수	등급 ISO/FEM /ASME	횡행모터		횡행속도 (m/min)		플랜지 폭B (mm)					최소 반경커브 (mm)	
					출력 (kW)	반복정격 (%ED)				출력 (kW)	반복정격 (%ED)	표준	옵션 W30 (305mm)	표준	옵션 W30 (305mm)					
125kg	ER2M001H-S/L	B			0.56	16.9	4.3 x 1											156kg	58	0.42
250kg	ER2M003S-S/L				0.9	10.9														
490kg	ER2M004L-S/L	C			0.56	4.6	6 x 1	M5/2m /H4	0.4	40	20 (10)	24 (12)	58-153	154-305	800	613kg	64	68	0.81	
500kg	ER2M004S-S/L				0.9	8.8														8.8
1	ER2M005L-S/L	D	4	3.5	0.9	4.2	7.7 x 1										1.25	77	84	1.33
1.5	ER2M010S-S/L				0.9	8.5														
1.5	ER2M015S-S/L	E			1.8	5.4	10.2 x 1										1.88	110	2.3	
2	ER2M020L-S/L				4.4	5.4														5.4
2	ER2M020S-S/L	8.4	8.4	8.4	60	7.7 x 1										1.88	110	2.3		
2.5	ER2M025S-S/L	F																	3.5	6.8
2.8	ER2M028S-S/L				5.5	6.8	6.8	60	7.7 x 1										3.13	152
3	ER2M030S-S/L	E	38		5.3	5.3	10.2 x 2													
3	ER2M030S-S/L				5.3	5.3		5.3	60	7.7 x 1										3.5
5	ER2M050S-S/L	F			3.5	3.5	11.2 x 2													
5	ER2M050S-S/L				0.75	3.5			3.5	60	7.7 x 1									

주 : 횡행속도의 괄호내의 숫자는 저속입니다. 최소 반경 커브는 플랜지 폭에 따라 달라질 수 있습니다. 상세한 내용은 가까운 KITO 대리점에 연락해 주십시오.

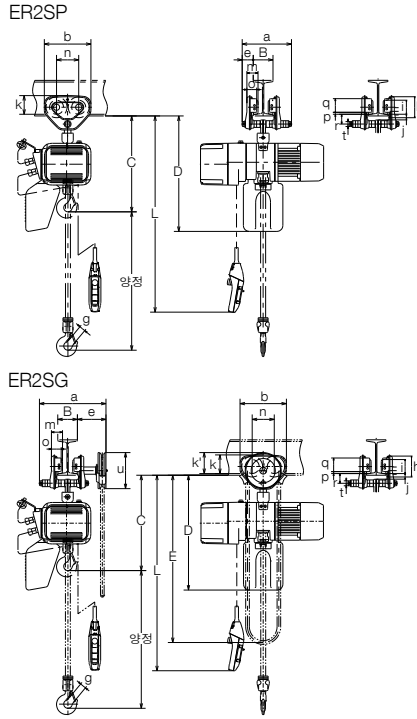
치수 (mm)

정격하중 (t)	제품코드	Headroom C	D	b	d	e	e'	g	i	j	k	m	n	r	t	u
125kg	ER2M001H-S/L	375	450													
250kg	ER2M003S-S/L															
250kg	ER2M003H-S/L	395	510	315	220	515	179	27	95	22	130	205	109	51	31	83
490kg	ER2M004L-S/L															
490kg	ER2M004S-S/L	395	510	315	220	515	179	27	95	22	130	205	109	51	31	83
500kg	ER2M005L-S/L															
500kg	ER2M005S-S/L	435	550													
1	ER2M010L-S/L															
1	ER2M010S-S/L	435	550													
1.5	ER2M015S-S/L															
1.5	ER2M015S-S/L	505	630	325	225	520	184	34	110	27	125	212	118	60	36	76
2	ER2M020L-S/L															
2	ER2M020S-S/L	570	630	325	225	520	184	34	110	27	125	212	118	60	36	76
2.5	ER2M025S-S/L															
2.5	ER2M025S-S/L	585	630	325	225	520	184	34	110	27	125	212	118	60	36	76
2.8	ER2M028S-S/L															
2.8	ER2M028S-S/L	765	900	340	226	521	186	44	125	29	131	215	132	68	43	70
3	ER2M030S-S/L															
3	ER2M030S-S/L	765	900	340	226	521	186	44	125	29	131	215	132	68	43	70
5	ER2M050S-S/L															
5	ER2M050S-S/L	840	910	400	281	528	192	47	140	44	145	233	150	86	54	56
5	ER2M050S-S/L															

2속형

플레인 트롤리 결합식 (기어 트롤리 결합식)

ER2SP(ER2SG)



- 급전 케이블 표준사양 길이는 5.0m입니다.(단, 크레인용 5점은 제외)
- 양정(로드 체인), 누름 버튼 코드, 급전 케이블의 길이는 각각 표준사양 이외의 길이도 상담해 드립니다.
- 로드 체인은 열처리 체인이기 때문에 추가해서 이룰 수 없으므로 주의해 주십시오.
- 표준 양정 이외의 사양, 또는 체인 버킷의 구성에 대해서는 「표준 버킷 양정표」(7페이지)를 참조해 주십시오.
- 조작 방법은 텔퍼용 3점(상하) 버튼식, 크레인용 5점(상하, 주행) 버튼식이 있습니다.
- 조작 회로는 24V의 저전압으로 되어 있으므로 크레인용 5점 버튼식인 경우에는 별도 크레인용 제어박스를 구입해 주십시오.
- 누름 버튼 스위치에는 비상정지 누름 버튼이 표준장착되어 있습니다. 비상정지 누름 버튼 스위치를 누르면 모터의 회로를 손쉽게 차단할 수 있습니다.
- 정격하중 2.8 t 이상으로 되면 권상기와 트롤리의 결합 방향이 90도 바뀝니다. (SP인 경우)
- 2대의 크레인 작업인 경우에는 한쪽의 권상기에서 그 화물을 끌어 올릴 수 있는 정격하중의 권상기를 선정해 주십시오. 3대 이상의 크레인을 고려하시는 경우에는 사전에 당사에 상담해 주십시오.

제원

정격하중 (t)	제품코드	ER2										TSP/TSG			TSG		양정 1m 증가시 증가하중 (kg)	
		표준 양정 (m)	푸시버튼 길이 L (m)	권상 모터		권상속도 (m/min)*		로드체인 직경 (mm) x 체인 줄수	등급 ISO/FEM /ASME	플렌지 폭B(mm)		최소 반경커브 (mm)	접이식 헤드 체인 길이 E (m)	시험하중 (t)	자중 (kg)			
				출력 (kW)	반복정격 (%ED)	50/60Hz				표준속	옵선							
						고속	저속				W20 (203mm)					W30 (305mm)		
125kg	ER2SP(SG)001IH	B		0.56		사전설정	16.6	2.8	4.3 x 1	M6/3m /H4	50~102 [58~127]	103~203 [128~203]d	204~305	1100 [1300]	3.7	156kg	32[40]	0.42[1.4]
250kg	ER2SP(SG)003IS					조정 가능	10.8	1.4								조정 가능		
490kg	ER2SP(SG)004IL	C		0.56		사전설정	4.5	0.75	6 x 1	M5/2m /H4	58~127	128~203	1500	3.7	613kg	0.81[1.7]		
500kg	ER2SP(SG)004IS					조정 가능	8.5	0.7							조정 가능		8.5	0.7
1	ER2SP(SG)010IL	D	4	0.9	40/20	사전설정	4.2	0.7	7.7 x 1	M5/2m /H4	58~127	128~203	1300	3.7	1.25	53[57]	1.33[2.3]	
1.5	ER2SP(SG)010IS					조정 가능	8.2	0.7							조정 가능	5.3		0.9
2	ER2SP(SG)020IL	E		1.8		사전설정	4.3	0.7	10.2 x 1	M4/1Am /H4	82~153	154~305	1500	3.7	2.5	86[90]	2.3[3.2]	
2.5	ER2SP(SG)020IS					조정 가능	8.2	0.7							조정 가능	6.6		1.1
2.8	ER2SP(SG)028IS	E		3.5		사전설정	5.2	0.8	10.2 x 2	M4/1Am /H4	82~153	154~305	1700	3.7	3.5		4.7[5.6]	
3	ER2SP(SG)030IS					조정 가능	5.2	0.9							조정 가능	5.2		0.9
5	ER2SP(SG)050IS	F				사전설정	3.3	0.6	11.2 x 2		100~178	179~305	2300	4.2	6.25	178[184]	5.6[6.5]	

주: 고속은 KITO 공장출하 시에 최대 속도로 사전설정되어 있습니다. 속도는 고속 및 저속간에서 조정할 수 있습니다.

[]내 수치는 기어트롤리 결합식인 경우입니다.

M6등급의 대상 제품은 125kg-500kg의 표준사양 (Friction Clutch 사양) 입니다.

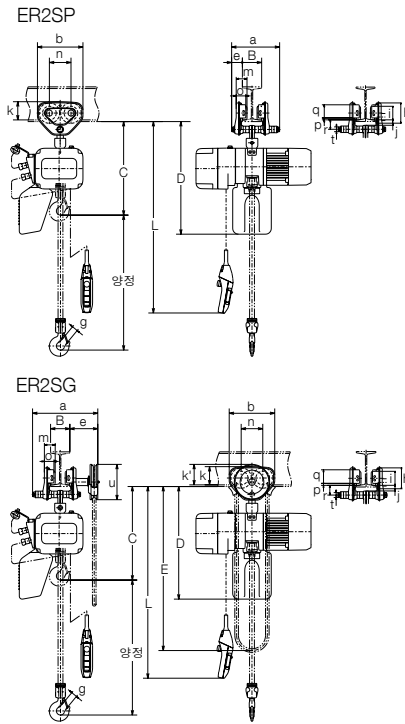
치수 (mm)

정격하중 (t)	제품코드	Headroom C	D	a	b	e	g	h	i	j	k	k'	m	n	o	p	q	r	t	u
125kg	ER2SP(SG)001IH	395 [415]	470 [490]																	
250kg	ER2SP(SG)003IS																			
490kg	ER2SP(SG)003IH																			
490kg	ER2SP(SG)004IL	415 [435]	530 [550]	204 [345]	182 [236]	46 [152]	27	82 [106]	60 [71]	21 [28]	76 [95]		47.5 [56]	84 [112]	42 [50]		54 [69]	38 [50]	22 [25]	
500kg	ER2SP(SG)004IS			ER2SP(SG)005IL																
1	ER2SP(SG)005IS																			
1	ER2SP(SG)010IL	470	590	249 [345]	236	56 [152]	31	106	71	28	95		56	112	50	10	69	50	25	[183]
1.5	ER2SP(SG)010IS			ER2SP(SG)015IS																
2	ER2SP(SG)015IS	635	690	385	280	69 [154]	34	127	85	34	112	[109]	71	131	63		83	62	32	
2	ER2SP(SG)020IS	650					39													
2.5	ER2SP(SG)025IS	680	890																	
2.8	ER2SP(SG)028IS			398	324	79 [157]		148	100	36	134	[115]	80	152	74		102	68	36	
3	ER2SP(SG)030IS	780	910				44													
5	ER2SP(SG)050IS	840		401	400	53[156]	47	169	118	46	144	[131]	81	178	70		104	88	54	

주: []내 수치는 기어트롤리 결합식인 경우입니다.

1속형 | 플레인 트롤리 결합식 (기어 트롤리 결합식)

ER2SP(ER2SG)



- 급전 케이블 표준사양 길이는 5.0m입니다.(단, 크레인용 5점은 제외)
- 양정(로드 체인), 누름 버튼 코드, 급전 케이블의 길이는 각각 표준사양 이외의 길이도 상담해 드립니다.
- 로드 체인은 열처리 체인이기 때문에 추가해서 이룰 수 없으므로 주의해 주십시오.
- 표준 양정 이외의 사양, 또는 체인 버킷의 구성에 대해서는 「표준 버킷 양정표」(00페이지)를 참조해 주십시오.
- 조작 방법은 텔퍼용 3점(상하) 버튼식, 크레인용 5점(상하, 주행) 버튼식이 있습니다.
- 조작 회로는 24V의 저전압으로 되어 있으므로 크레인용 5점 버튼식인 경우에는 별도 크레인용 제어박스를 구입해 주십시오.
- 누름 버튼 스위치에는 비상정지 누름 버튼이 표준장착되어 있습니다. 비상정지 누름 버튼 스위치를 누르면 모터의 회로를 손쉽게 차단할 수 있습니다.
- 정격하중 2.8 t 이상으로 되면 권상기와 트롤리의 결합 방향이 90도 바뀝니다. (SP인 경우)
- 2대의 크레인 작업인 경우에는 한쪽의 권상기에서 그 화물을 끌어 올릴 수 있는 정격하중의 권상기를 선정해 주십시오. 3대 이상의 크레인을 고려하시는 경우에는 사전에 상담해 주십시오.

제원

정격하중 (t)	제품코드	ER2							TSP/TSG				TSG		자중 (kg)	양정 1m 증가시 증가하중 (kg)								
		호이스트 본체	표준 양정 (m)	푸시버튼 길이 L (m)	권상 모터		권상속도 (m/min)	로드체인 직경 x 체인 줄수 (mm x 줄수)	등급 ISO/FEM /ASME	플렌지 폭B(mm)		최소 반경키브 (mm)	점이식 핸드 체인 길이 E (m)	시험하중 (t)										
					출력 (kW)	반복정격 (%ED)				표준속	옵션													
125kg	ER2SP(SG)001H	B			0.56		16.9	4.3 x 1													156kg	32[40]	0.42[1.4]	
250kg	ER2SP(SG)003S						10.9																	
	ER2SP(SG)003H				0.9		16.1																	
490kg	ER2SP(SG)004L	C			0.56		4.6	6 x 1	M5/2m /H4	50~102 [58~127]	103~203 [128~203]	204~305	1100 [1300]									613kg	47	0.81[1.7]
	ER2SP(SG)004S						0.9																	
500kg	ER2SP(SG)005L	D	4	3.5	0.56		4.6															625kg	38[46]	
	ER2SP(SG)005S						0.9																	
1	ER2SP(SG)010L	D	4			60	4.2	7.7 x 1														2.7	55[59]	1.33[2.3]
	ER2SP(SG)010S																							
1.5	ER2SP(SG)015S				1.8		5.4															1.88	85[89]	
2	ER2SP(SG)020L	E					4.4	10.2 x 1														1500	86[90]	2.3[3.2]
	ER2SP(SG)020S																							
2.5	ER2SP(SG)025S	F					6.8	11.2 x 1														3.13	128[132]	2.8[3.7]
2.8	ER2SP(SG)028S	E			3.5		5.5	10.2 x 2	M4/1Am /H4	82~153	-	154~305	1700									3.5	139	5.6
3	ER2SP(SG)030S																						5.3	
5	ER2SP(SG)050S	F					3.5	11.2 x 2														6.25	182[188]	5.6[6.5]

주 : 고속은 KITO 공장출하 시에 최대 속도로 사전설정되어 있습니다. 속도는 고속 및 저속간에서 조절할 수 있습니다.
 [] 내 수치는 기어트롤리 결합식인 경우입니다.

치수 (mm)

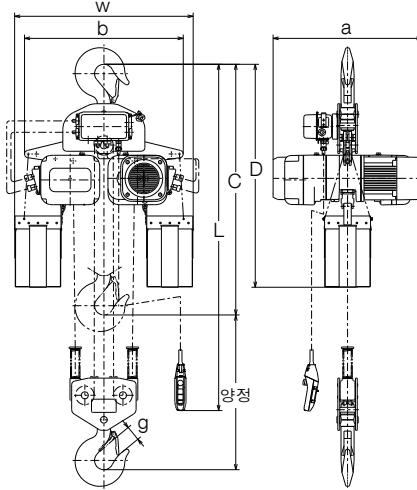
정격하중 (t)	제품코드	Headroom C	D	a	b	e	g	h	i	j	k	k'	m	n	o	p	q	r	t	u
125kg	ER2SP(SG)001H	395	470																	
	ER2SP(SG)003S	[415]	[490]																	
250kg	ER2SP(SG)003H																			
490kg	ER2SP(SG)004L	415 [435]	530 [550]	204 [345]	186 [236]	46 [152]	27	82 [106]	60 [71]	21 [28]	76 [95]		47.5 [56]	84 [112]	42 [50]		54 [69]	38 [50]	22 [25]	
	ER2SP(SG)004S													[107]						
500kg	ER2SP(SG)005L																			
	ER2SP(SG)005S																			
1	ER2SP(SG)010L	470	590	249 [345]	236	56 [152]	31	106	71	28	95		56	112	50	10	69	50	25	[183]
	ER2SP(SG)010S																			
1.5	ER2SP(SG)015S	570					34													
	ER2SP(SG)020L	635	690	300 [385]	280	69 [154]		127	85	34	112	[109]	71	131	63		83	62	32	
	ER2SP(SG)020S	650					39													
2.5	ER2SP(SG)025S	680	890																	
2.8	ER2SP(SG)028S	780	910	320 [398]	324	79 [157]		44	148	100	36	134	[115]	80	152	74		102	68	36
3	ER2SP(SG)030S																			
5	ER2SP(SG)050S	840		297[401]	400	53[156]	47	169	118	46	144	[131]	81	178	70		104	88	54	

주 : [] 내 수치는 기어트롤리 결합식인 경우입니다.

대용량형

10t~20t
기본형

ER2



- 급전 케이블 표준사양 길이는 10.0m입니다.
- 양정(로드 체인), 누름 버튼 코드, 급전 케이블의 길이는 각각 표준사양 이외의 길이도 상담해 드립니다.
- 로드 체인은 열처리 체인이기 때문에 추가해서 이을 수 없으므로 주의해 주십시오.
- 표준 양정 이외의 사양, 또는 체인 버킷의 구성에 대해서는 「표준 버킷 양정표」(7페이지)를 참조해 주십시오.
- 누름 버튼 스위치에는 비상정지 누름 버튼이 표준장착되어 있습니다. 비상정지 누름 버튼 스위치를 누르면 모터의 회로를 손쉽게 차단할 수 있습니다.
- 2대의 크레인 작업인 경우에는 한쪽의 권상기에서 그 화물을 끌어 올릴 수 있는 정격하중의 권상기를 선정해 주십시오. 3대 이상의 크레인을 고려하시는 경우에는 사전에 당사에 상담해 주십시오.

제원

정격하중 (t)	제품코드	호이스트 본체	표준 양정 (m)	푸시버튼 길이 L (m)	권상 모터		권상속도 (m/min)	로드체인		등급 ISO/FEM/ASME	시험 하중 (t)	자중 (kg)	양정1m 증가시 증가하중 (kg)
					출력 (kW)	반복정격 (%ED)		직경 (mm)	체인 줄수				
10	ER2-100S			4.4			60Hz	11.2	x 4		12.5	303	11
15	ER2-150S	F	4	4.7	3.5x2	60	2.3	11.2	x 6	M4/1Am/H4	18.8	404	17
20	ER2-200S						1.7	11.2	x 8		25	476	22

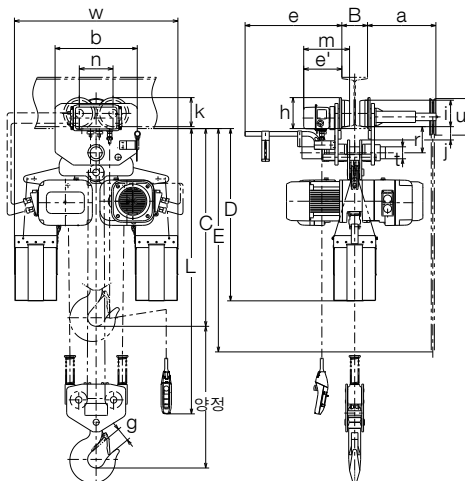
치수 (mm)

정격하중 (t)	제품코드	Headroom C	D	a	b	w	g
10	ER2-100S	1370	1210	798	849	956	80
15	ER2-150S	1595	1520		1022	1129	86
20	ER2-200S	1710	1600		1198	1305	102

대용량형

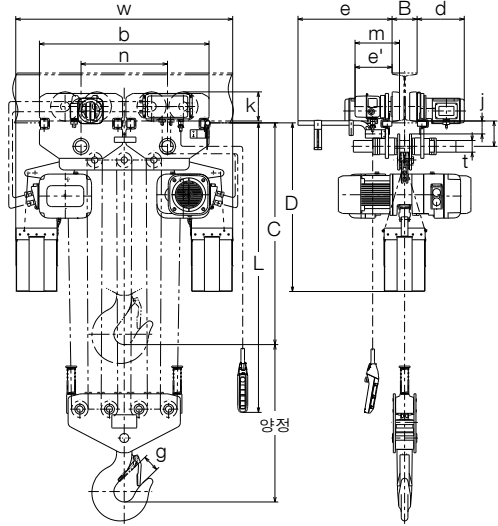
7.5t~20t
기어 트롤리 결합식

ER2SG



- 급전 케이블 표준사양 길이는 10.0m입니다.(단, 크레인용 5점은 제외)
- 양정(로드 체인), 누름 버튼 코드, 급전 케이블, 트롤리용 핸드 체인의 길이는 각각 표준사양 이외의 길이도 상담해 드립니다.
- 로드 체인은 열처리 체인이기 때문에 추가해서 이을 수 없으므로 주의해 주십시오.
- 표준 양정 이외의 사양, 또는 체인 버킷의 구성에 대해서는 「표준 버킷 양정표」(7페이지)를 참조해 주십시오.
- 조작 방법은 텔퍼용 3점(상하) 버튼식, 크레인용 5점(상하, 주행) 버튼식이 있습니다.
- 조작 회로는 24V의 저전압으로 되어 있으므로 크레인용 5점 버튼식인 경우에는 별도 크레인용 제어박스를 구입해 주십시오.
- 누름 버튼 스위치에는 비상정지 누름 버튼이 표준장착되어 있습니다. 비상정지 누름 버튼 스위치를 누르면 모터의 회로를 손쉽게 차단할 수 있습니다.
- 2대의 크레인 작업인 경우에는 한쪽의 권상기에서 그 화물을 끌어 올릴 수 있는 정격하중의 권상기를 선정해 주십시오. 3대 이상의 크레인을 고려하시는 경우에는 사전에 당사에 상담해 주십시오.

ER2M



- 급전 케이블 표준사양 길이는 10.0m입니다.(단, 크레인용 5점은 제외)
- 양정(로드 체인), 누름 버튼 코드, 급전 케이블, 트롤리용 핸드 체인의 길이는 각각 표준사양 이외의 길이도 상담해 드립니다.
- 로드 체인은 열처리 체인이기 때문에 추가해서 이룰 수 없으므로 주의해 주십시오.
- 표준 양정 이외의 사양, 또는 체인 버킷의 구성에 대해서는 「표준 버킷 양정표」(7페이지)를 참조해 주십시오.
- 조작 방법은 텔퍼용 3점(상하) 버튼식, 크레인용 5점(상하, 주행) 버튼식이 있습니다.
- 조작 회로는 24V의 저전압으로 되어 있으므로 크레인용 5점 버튼식인 경우에는 별도 크레인용 제어박스를 구입해 주십시오.
- 누름 버튼 스위치에는 비상정지 누름 버튼이 표준장착되어 있습니다. 비상정지 누름 버튼 스위치를 누르면 모터의 회로를 손쉽게 차단할 수 있습니다.
- 2대의 크레인 작업인 경우에는 한쪽의 권상기에서 그 화물을 끌어 올릴 수 있는 정격하중의 권상기를 선정해 주십시오. 3대 이상의 크레인을 고려하시는 경우에는 사전에 당사에 상담해 주십시오.

제원

정격하중 (t)	제품코드	ER2										MR2				시험하중 (t)	자중 (kg)	양정 1m 증가시 증가하중 (kg)	
		호이스트 본체	표준 양정 (m)	푸시버튼 길이 L (m)	권상 모터		권상속도 (m/min) 60Hz	로드체인		등급 ISO/FEM /ASME	횡행모터		플렌지 폭B (mm)		최소 반경커브 (mm)				
					출력 (kW)	반복정격 (%ED)		직경 (mm) x 체인 줄수	출력 (kW)		반복정격 (%ED)	표준	옵선 W30 (305mm)						
7.5	ER2M075S-L				3.5	60	2.3	11.2 x 3								9.4	283	8.4	
10	ER2M100L-L	F	4	4.3	3.5x2	60	1.7	11.2 x 4	M4/1Am /H4	0.75	40	12	150~220	221~305	2500	12.5	378	11	
	3.5						11.2 x 4												
15	ER2M150S-L						2.3	11.2 x 6								0.75x2	18.8	571	17
20	ER2M200S-L						1.7	11.2 x 8											

주 : 테이퍼 I-빔용 트롤리 휠은 표준으로 제공됩니다. 플랫 플렌지 빔용 휠도 제공되므로 필요한 경우에는 사전에 요청해 주십시오. 7.5t 및 10t 용 최소 반경 커브는 플렌지 폭에 따라 달라집니다. 더 상세한 내용은 가까운 KITO 대리점에 문의해 주십시오.

치수 (mm)

정격하중 (t)	제품코드	Headroom C	D	b	e	e'	g	j	k	m	n	r	t	w
7.5	ER2M075S-L	1165	1230				61	87						672
10	ER2M100L-L	1180	1210	500	531	223	80	77	175	268	191	153	70	728
	ER2M100S-L		1020											
15	ER2M150S-L	1310	1230	1020			86	82			520	520		1129
20	ER2M200S-L	1345					102	77						1305

제원

정격하중 (t)	제품코드	ER2										TSG				시험하중 (t)	자중 (kg)	양정 1m 증가시 증가하중 (kg)
		호이스트 본체	표준 양정 (m)	푸시버튼 길이 L (m)	권상 모터		권상속도 (m/min) 60Hz	로드체인		등급 ISO/FEM /ASME	점이식 핸드 체인 길이 E (m)		플렌지 폭B(mm)		최소 반경커브 (mm)			
					출력 (kW)	반복정격 (%ED)		직경 (mm) x 체인 줄수	표준속		옵선 W30 (305mm)							
7.5	ER2SG075S				3.5	60	2.3	11.2 x 3								9.4	275	9.3
10	ER2SG100L	F	4	4.3	3.5x2	60	1.7	11.2 x 4	M4/1Am /H4	4.2	150~220	221~305	3000	12.5	370	12		
	3.5						11.2 x 4											
15	ER2SG150S						2.3	11.2 x 6						4.7	18.8	563	19	
20	ER2SG200S						1.7	11.2 x 8										∞

주 : 테이퍼 I-빔용 트롤리 휠은 표준으로 제공됩니다. 플랫 플렌지 빔용 휠도 제공되므로 필요한 경우에는 사전에 요청해 주십시오.

치수 (mm)

정격하중 (t)	제품코드	Headroom C	D	a	b	e	e'	g	h	i	j	k	m	n	r	t	u	w
7.5	ER2SG075S	1165	1230					61			87							662
10	ER2SG100L	1180	1210	372	480	531	223	80	185	155	77	171	269	196.5	153	70	214	956
	ER2SG100S		1020					86										
15	ER2SG150S	1310	1230	1012	1000			86			82							1129
20	ER2SG200S	1345						102			77							1305

실린더형

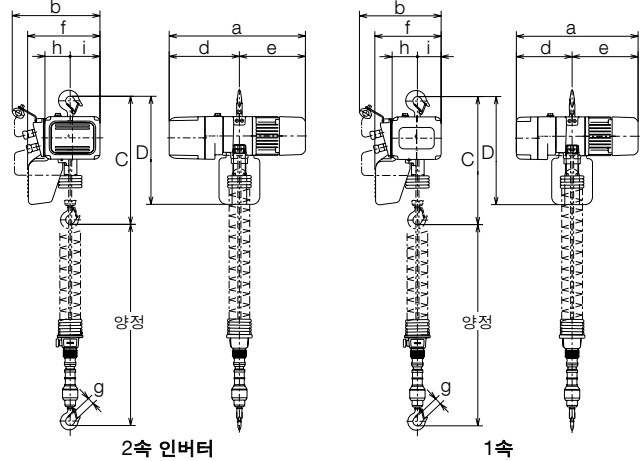
기본형
1속형 · 2속 인버터형

CDER2



2속 인버터

1속



2속 인버터

1속

- 급전 케이블 표준사양 길이는 5.0m입니다. 표준사양 길이 이외의 길이도 상담해 주십시오.
- 양정(로드 체인)의 길이는 표준 양정에만 해당됩니다.
- 체인 버킷은 플라스틱 재질 버킷이 표준사양입니다.
- 2대의 크레인 작업인 경우에는 한쪽의 권상기에서 그 화물을 끌어 올릴 수 있는 정격하중의 권상기를 선정해 주십시오. 3대 이상의 크레인을 고려하시는 경우에는 사전에 당사에 상담해 주십시오.

제원

정격하중 (t)	제품코드	호이스트 본체	표준 양정 (m)	권상 모터		권상 속도 (m/min)*		로드체인		등급 ISO/FEM/ASME	시험 하중 (t)	자중 (kg)	양정1m 증가시 증가하중 (kg)
				출력 (kW)	반복정격 (%ED)	50/60Hz		직경 (mm)	체인 줄수				
						고속	저속						
2속 인버터	125kg ER2C001IH	B	1.8	0.56	40/20	사전설정	16.6	2.8	4.3	x 1	M6/3m/H4	28	0.42
						조정 가능		1.4					
	250kg ER2C003IS					사전설정	10.8	1.8					
						조정 가능		0.9					

주 : 고속은 KITO 공장출하 시에 최대 속도로 사전설정되어 있습니다. 속도는 고속 및 저속간에서 조정할 수 있습니다.
M6등급의 대상 제품은 125kg-500kg의 표준사양 (Friction Clutch 사양) 입니다.

정격하중 (t)	제품코드	호이스트 본체	표준 양정 (m)	권상 모터		권상 속도 (m/min)	로드체인		등급 ISO/FEM/ASME	시험 하중 (t)	자중 (kg)	양정1m 증가시 증가하중 (kg)
				출력 (kW)	반복정격 (%ED)		직경 (mm)	체인 줄수				
1속	125kg ER2C001H	B	1.8	0.56	60	16.9	4.3	x 1	M5/2m/H4	156	29	0.42
	250kg ER2C003S											

치수 (mm)

정격하중 (t)	제품코드	Headroom C	D	a	b	d	e	f	g	h	i	
125kg	ER2C001IH	1065	430	535(564)	345	276(305)	259	284	27	99	117	
250kg	ER2C003IS											
125kg	ER2C001H			478(564)	321(345)	219(305)		260(284)				93(117)
250kg	ER2C003S											

표에서 ()안의 수치는, Mechanical Brake 부착 Friction Clutch (옵션) 를 장착 했을 때의 치수 입니다.

■ 표준사양

전압	3상 220V, 380V, 440V(60Hz)
조작전압	24V
정격	1속: 60%ED(60분), 2속: 40/20%ED(30/10분)
모터 절연	E종
등급	M6, M5 (상세 내용은 P5를 참조해 주십시오.)
보호구조	IP44
조작방법	바닥 위 실린더 조작
급전방식	캡타이어 케이블 급전
도장색	Munsell 7.5YR7/14
준거기준	JIS B8815

특수 설계로
대응

다양화하는 고객 요구에 맞춘 KITO 응용 기종 시리즈

하역 내용이나 환경 조건에 따라서 다양하게 다른 고객 요구에 맞춘 대응 기종 시리즈.
2점 수평 승하강형, SHORT HEAD형, 방폭형 등의 특수설계로 대응하는 기종까지
다양한 종류로 고객 여러분의 요구에 대응하고 있습니다.



TWER2M
2점 수평 승하강형
250kg~5t



SHER2M
SHORT HEAD형
250kg~5t



RER2M
방폭형
1t~20t



ERRV
REVERSIBLE형
250kg~1t

■주요 KITO 응용 기종 일람표

기종	권상 속도	정격하중								대용량형			
		250kg	500kg	1t	1.5t	2t	2.5t	3t	5t	7.5t	10t	15t	20t
방폭형 RER2M	저속			●		●							
	표준속			●	●	●	●	●	●		●	●	●
2점 수평 승하강형 TWER2M	저속			● 500kg + 500kg		● 1t + 1t							
	표준속	● 125kg + 125kg	● 250kg + 250kg	● 500kg + 500kg		● 1t + 1t		● 1.5t + 1.5t	● 2.5t + 2.5t				
SHORT HEAD형 SHER2M	저속			●		●							
	표준속	●	●	●	●	●		●	●				
REVERSIBLE형 ERRV	저속			●									
	표준속	●	●										

RER2M 1t~20t

국제규격에 적합한 KITO 방폭형 IEC 규격에 맞춘 최신 기술적 기준(2006)에 적합



- 전기 체인 호이스트는 모든 산업 분야에서 편리하게 사용되고 있지만, 다양한 종류의 폭발성 가스 및 증기가 존재하는 장소에서는 특히 화기에 주의하지 않으면 안됩니다. 이런 장소에서의 하역 작업에는 안심하고 사용하실 수 있는 KITO 방폭형 전기 체인 호이스트를 꼭 활용해 주십시오.
- 2대의 크레인 작업인 경우에는 한쪽의 권상기에서 그 화물을 끌어 올릴 수 있는 정격하중의 권상기를 선정해 주십시오. 3대 이상의 크레인을 고려하시는 경우에는 사전에 당사에 상담해 주십시오.
- 크레인으로서 여러 대의 작업을 고려하시는 경우에는 법령상, 안전장치 등을 갖추실 필요가 있으므로 사전에 당사에 상담해 주십시오.

■표준사양

방 폭 기 호	본체/Exd II BT4
	베리어 릴레이 한 상자/Exd(ia) II BT4
	누름 버튼/Exia II BT4
방 폭 구 조	본체/내압 방폭구조(d)
	베리어 릴레이 한 상자/내압 방폭구조(d)+본질 안전 방폭구조(a)
	누름 버튼/본질 안전 방폭구조(a)
	온도 등급/ T4
	방폭성 가스의 분류/ II B
위험 장소	Zone 1,2
사용 장소	공장용, 사업장용(탄광에서는 사용할 수 없습니다)
산소 농도	21 vol% 이하
사용 온도	-20~40℃
사용 습도	85%RH 이하
표고	1000m 이하
사용 환경	실내
전원	220V, 440V/60Hz

조 작 전 압	DC 12V
조 작 방 법	바닥 위 누름 버튼 조작
	◎단체, 수동 트롤리식/2점(상하)+비상정지 ◎전기 트롤리식/4점(상하, 횡행)+비상정지 (크레인용 조작방식도 접수합니다)
급 전 방 식	캠타이어 케이블 급전 ◎단체, 수동 트롤리식/5m 부착 ◎전기 트롤리식/케이블 길이를 지정해 주십시오.
누름 버튼 코드	보호 와이어 부착 내진성 케이블
급전 케이블	내진성 케이블(3PNCT)
모터 절연	E중
등 급	1t, 1.5t/M5 2t이상/M4
상승용 브레이크	전자 브레이크
횡행용 브레이크	풀 로터식 브레이크
도 장 색	Munsell 7.5YR7/14

링크 체인을 사용한 방폭형 전기 체인 호이스트의 장점

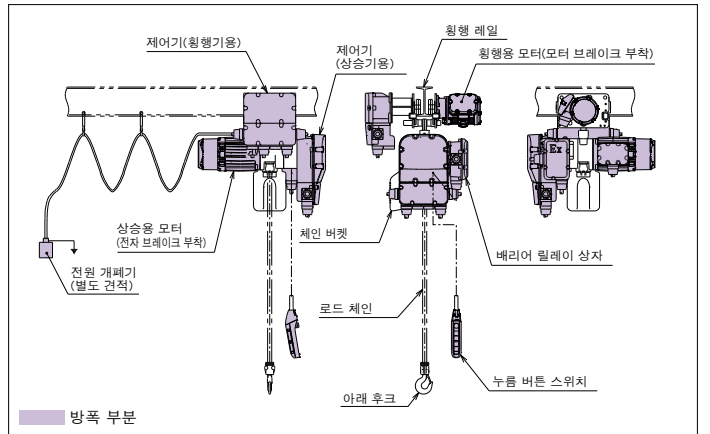
- ①방폭형 전기 체인 호이스트는 권상용 체인을 본체 외부의 버킷에 수납하기 때문에 작고 가벼우며, 양정이 길어져도 본체의 크기는 변하지 않는다.
- ②양정은 용도에 맞추어 선택이 가능합니다.
- ③가격이 저렴하고 유지보수 비용이 적게 소요되어 전체 비용절감이 가능합니다.
- ④세계 최고 레벨의 로드 체인이므로 강도, 수명 모두 우수합니다.

■관련 규격

노동 안전 위생 규칙
공장 전기 설비 방폭 지침
(국제규격에 적합한 기술적 기준2006)

■구조

아래 도면은 전기 트롤리 결합식인 경우입니다.



기존 푸시버튼 스위치의 무게 1/10

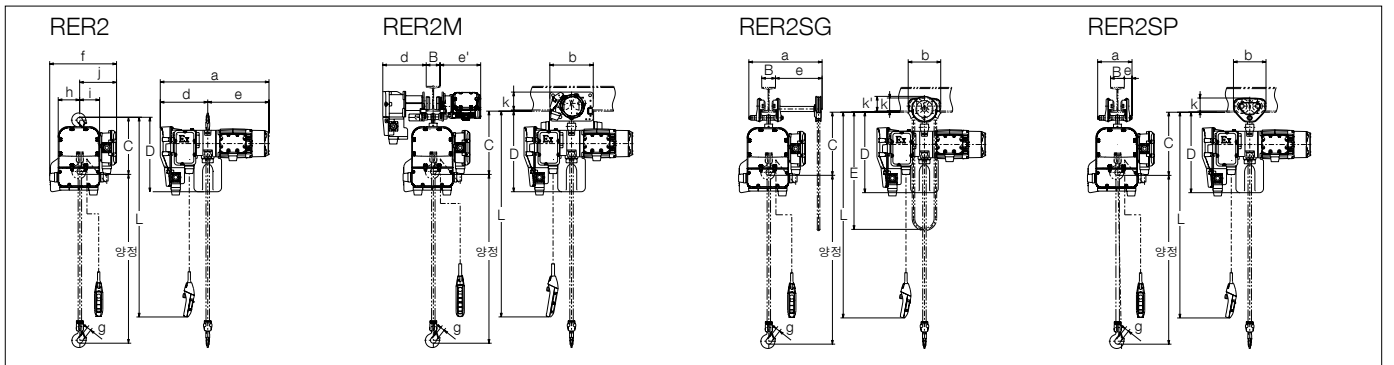
비상정지 누름 버튼 스위치를 표준 장치!
누름 버튼 부분을 본질 안전 방폭구조를 채용해서 더욱 소형화를 실현.

■일반적으로 사용되는 가스의 분류

온도 등급 (최고 표면 온도)	T 1	T 2	T 3	T 4	T 5	
폭발 가스 분류	300℃ 이상 450℃ 이하	200℃ 이상 300℃ 이하	135℃ 이상 200℃ 이하	100℃ 이상 135℃ 이하	85℃ 이상 100℃ 이하	
II A	아세톤 암모니아 에탄 초산에틸 벤젠	일산화탄소 메탄 메탄올 프로판 톨루엔	에탄올 염화비닐 초산부틸 에틸벤젠 다이메틸아민 메타크릴산 에틸 프로필렌	1·프로페놀 부타놀 부탄 무수초산 펜탄 1·옥탄올	옥탄 가솔린 헥산 케로신 디클로hexan 석유 나프타	아세트알데이드 토리메틸아민
II B	아크리로나이트릴 시안화 수소 시크로 프로판 코크스로 가스	아크릴산 에틸 에틸렌 에틸렌옥사이드 1·3·부타디엔	아크릴알데이드 크로톤알데이드	에틸메틸에틸 디에틸에틸 디부틸에틸 테르프로로에틸렌		
II C	수소	아세틸렌			이황화탄소	

■부분이 KITO 방폭형 전기 체인 호이스트의 적용 범위입니다.

●체인 버킷에 대해서: 체인 버킷에는 플라스틱 재질, 특수 천 재질, 철강 재질이 있습니다.



■제원 RER2 KITO 방폭형 전기 체인 블록

정격하중 (t)	제품코드	표준양장 (m)	누름 버튼 코드 길이 :L (m)	권상 모터 3상 200V		권상속도 (m/min) 60Hz		로드체인 직경x체인줄수 (mm)	등급 ISO/FEM /ASME	시험하중 (t)	자중 (kg)	양정1m 증가시 증가하중 (kg)
				출력 (kW)	반복정격 (%ED)	고속	저속					
1	RER2-010LD	4	3.5	1.8/0.45	40/20	4.2	1.1	ø7.7x1	M5	1.25	95	1.33
	RER2-010SD											
1.5	RER2-015SD											
	RER2-020LD											
2	RER2-020SD											
	RER2-025SD											
2.5	RER2-028SD											
2.8	RER2-030SD	6	3.8	3.5/0.875	40/20	5.5	1.4	ø10.2x2	M4	3.5	156	4.7
	RER2-048SD											
3	RER2-048SD											
	RER2-050SD											
4.8	*RER2-075SD											
5	*RER2-100LD											
	RER2-100SD											
10	RER2-100SD											
	RER2-150SD											
15	RER2-150SD											
20	RER2-200SD											

*단체 타입의 설정은 없습니다. 전기 트롤리 결합식 및 기어 트롤리(플레인 트롤리) 결합식인 경우의 값입니다.

■치수 (mm)

정격하중 (t)	제품코드	Headroom C	D	a	b	d	e	f	g	h	i	j	w
1	RER2-010LD	430	550	790	-	345	445	485	31	156	145	268	-
	RER2-010SD												
1.5	RER2-015SD	510	630	840	-	384	456	521	34	170	147	275	-
	RER2-020LD												
2	RER2-020SD	575	840	920	-	423	497	569	39	174	143	277	-
	RER2-025SD												
2.5	RER2-025SD	625	840	912	-	413	499	569	39	174	143	277	-
2.8	RER2-028SD	835	920	920	-	423	497	530	44	225	91	219	-
3	RER2-030SD												
4.8	RER2-048SD	910	920	912	-	413	499	569	47	232	85	-	-
5	RER2-050SD												
10	RER2-100SD	1370	1210	849	-	80	-	-	80	-	-	-	956
15	RER2-150SD	1595	1520	998	-	1022	-	-	86	-	-	-	1129
20	RER2-200SD	1710	1600	1198	-	102	-	-	102	-	-	-	1305

■제원 · 치수 RER2M KITO 방폭형 전기 트롤리 결합식 전기 체인 블록

정격하중 (t)	제품코드	표준양장 (m)	권상 모터 3상 200V		권상속도 (m/min) 60Hz		적용 레일 폭 :B(m)	최소회전 반경 (m)	자중 (kg)	양정1m 증가시 증가하중 (kg)	치수(mm)						
			출력 (kW)	반복정격 (%ED)	고속	저속					D	L	b	d	e'	k	w
1	RER2M010LD-SD	4	0.32/0.08	27/13	24.0	6.0	[75]·100-125	800 [3500]	157	1.33	475	590	315	315	295	130	
	RER2M010SD-SD																
1.5	RER2M015SD-SD																
	RER2M020LD-SD																
2	RER2M020SD-SD																
	RER2M025SD-SD																
2.5	RER2M025SD-SD																
2.8	RER2M028SD-SD																
3	RER2M030SD-SD																
4.8	RER2M048SD-SD	6	0.64/0.16	40	12.0	-	125-150-175	1000	238	4.7	830	910	340	321	301	131	
5	RER2M050SD-SD																
7.5	RER2M075SD-L																
10	RER2M100LD-L																
	RER2M100SD-L																
15	RER2M150SD-L																
20	RER2M200SD-L																

●트롤리 결합식의 상수 모터, 권상 속도, 로드 체인, 시험하중은 「제원 RER2 KITO 방폭형 전기 체인 블록」을 참조해 주십시오.

●적용 레일 폭 []내의 수치는 최소 회전 반경이 []의 수치로 되므로 주의해 주십시오.

■제원 · 치수 RER2SG(RER2SP) KITO 방폭형 기어 트롤리(플레인 트롤리) 결합식 전기 체인 블록

정격하중 (t)	제품코드	표준양장 (m)	적용 레일 폭 :B(m)	최소회전 반경 (m)	자중 (kg)	양정1m 증가시 증가하중 (kg)	치수(mm)									
							레일 아랫면에서 아래 후크까지의 최소 거리:C	D	E	L	a 레일 폭 최대인 경우	b	e	k	k'	w
1	RER2SG (RER2SP) 010LD	4	75-100-125	1300	108(103)	2.3(1.33)	470	590	3700	3500	531(249)	236	338(56)	95	107	
	RER2SG (RER2SP) 010SD															
1.5	RER2SG (RER2SP) 015SD															
	RER2SG (RER2SP) 020LD															
2	RER2SG (RER2SP) 020SD															
	RER2SG (RER2SP) 025SD															
2.5	RER2SG (RER2SP) 025SD															
2.8	RER2SG (RER2SP) 028SD															
3	RER2SG (RER2SP) 030SD															
4.8	RER2SG (RER2SP) 048SD	6	125-150-175	2300	232(225)	6.5(5.6)	900	910	4200	5800	630(297)	400	386(53)	144	131	
5	RER2SG (RER2SP) 050SD															
7.5	RER2SG075SD															
10	RER2SG100LD															
	RER2SG100SD															
15	RER2SG150SD															
20	RER2SG200SD															

●트롤리 결합식의 상수 모터, 권상 속도, 로드 체인, 시험하중은 「제원 RER2 KITO 방폭형 전기 체인 블록」을 참조해 주십시오.

장착물을 확실하게 수평 유지하는

KITO 2점 수평 승하강형

TWER2M

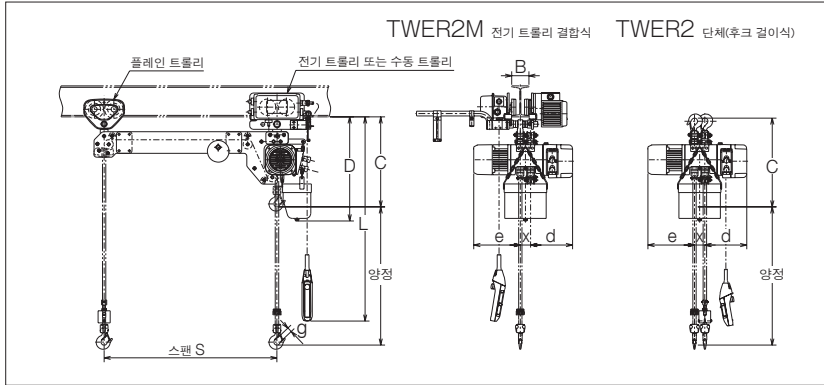


- KITO 2점 수평 승하강형은 하나의 모터에 2개의 후크가 장착된 방식으로 화물을 좌우 오차없이 수평 및 안전하게 들어올리기 위해 개발된 전기 체인 호이스트입니다.
- 두 곳에서 들어올리지 않으면 안되는 장착물이나 특히 수평도가 요구되는 물품 등의 하역 작업에 최적입니다.
- 주) 항상 정격하중 또는 그에 가까운 하중으로 사용하고, 사용 빈도가 높고 환경이 좋지 않은 사용조건인 경우는 별도로 상담하여 주십시오.

표준사양

후크간 스펠	스팬	1m, 2m, 3m(기타 스펠에도 대응합니다)
전 원	원	3상 220V, 380V, 440V(60Hz)
조 작 전 압	전 압	24 V
조 작 방 법	조 작 방 법	누름 버튼 조작 방식 ◎기본형 ◎수동 트롤리식/3점(상하) ◎전기 트롤리식/6점(상하, 횡행) (크레인용 조작방식도 접수합니다)
급 전 방 식	급 전 방 식	캡타이어 케이블 급전
모 터 절 연	절 연	E종
등 급	등 급	M5 또는 M4(JIS B8815)
준 거 규 격	준 거 규 격	JIS B8815, 크레인 구조 규격
도 장 색	도 장 색	Munsell 7.5YR7/14 (단, 수동 트롤리부는 6YR6/14)

◎2속형, 곡선 레일용, 기타 특수사양에 대해서는 문의해 주십시오.



정격하중 (t)	제품코드	ER2						트롤리				시험 하중 (t)	
		호이스트 본체	표준 양정 (m)	푸시버튼 길이 L (m)	권상 모터		권상속도 (m/min) 60Hz	로드체인		횡행모터			플랜지 폭 B(mm)
					출력 (kW)	반복정격 (%ED)		직경 (mm) x 체인 줄수	출력 (kW)	반복정격 (%ED)	횡행속도 (m/min) 60Hz		
125kg + 125kg	TWER2M003S	C			0.56	60	11.0	6 x 2					156kg x 2
250kg + 250kg	TWER2M005L						4.6						
	TWER2M005S	8.8	625kg x 2										
500kg + 500kg	TWER2M010L	D		4	3.5	0.9	60	4.2	7.7 x 2	0.4	40	24 (12)	
	TWER2M010S		1.8										
1 + 1	TWER2M020L	E					4.4	10.2 x 2				82 to 178	1.25 x 2
	TWER2M020S						8.4						
1.5 + 1.5	TWER2M030S	F			3.5		5.3	10.2 x 4				100 to 178	1.88 x 2
2.5 + 2.5	TWER2M050S						3.5						

주: 횡행속도의 괄호내의 숫자는 저속입니다. 본 제품은 스트레이트 빔용으로 설계되었습니다. 견적이나 주문 시에 빔의 폭을 지정해 주십시오.
요청에 따라 다음과 같은 정보를 제공해 드립니다: 1) 후크 스펠의 길이에 따른 정확한 중량 2) 커브 빔의 이용 여부 3) 최대(8m)를 초과하는 양정의 이용 여부

치수 (mm)

정격하중 (t)	제품코드	Headroom C		D	S	d	e	g	x
		트롤리 포함	후크						
125kg + 125kg	TWER2M003S	535	525	620	Min. 510	242	271	27	60
250kg + 250kg	TWER2M005L								
	TWER2M005S						268		
500kg + 500kg	TWER2M010L	615	620	710	Min. 530	291	298	31	71
	TWER2M010S								
1 + 1	TWER2M020L	800	830	790	Min. 650	308	345	39	81
	TWER2M020S								
1.5 + 1.5	TWER2M030S	970	995	920		347	356	44	
2.5 + 2.5	TWER2M050S								
						337	399	47	85

주: 최대 후크 스펠(S)는 4m입니다. 더 긴 스펠도 이용할 수 있으므로 가까운 KITO 대리점에 문의해 주십시오.

응용기종 시리즈

등판형 [전기 트롤리]

경사지(터널 내부) 등, 경사로 인해 트롤리가 미끄러질 위험이 있는 경우에 사용합니다.

■랙 구동식

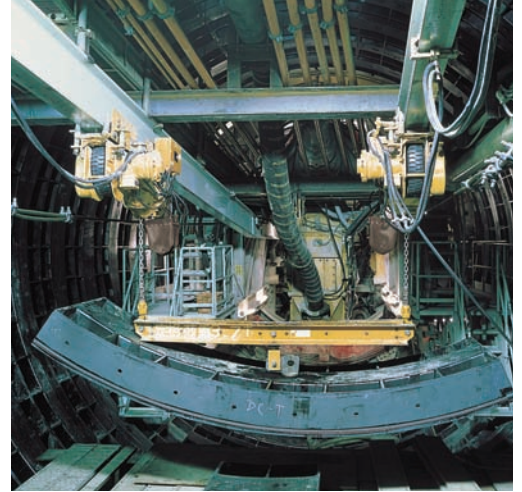
레일 하면에 부착된 랙과 트롤리의 피니언이 맞물려 돌면서 횡행합니다. 직선의 급경사 레일에도 미끄러지지 않고 확실히 등판합니다.

■롤러 체인 구동식

레일 하면에 부착된 롤러 체인과 트롤리의 스프로킷이 맞물려 돌면서 횡행합니다. 직선 또는 상하로 굴곡이 있는 레일에도 부착가능합니다.

■고무타이어 구동식

레일 하면에 고무타이어를 부착하여 그 마찰력으로 횡행합니다. 레일 가공이 없는만큼 가격이 저렴하며, 상하, 좌우로 굴곡이 있는 레일에도 부착 가능합니다.



정격하중(t)		0.5	1	1.5	2	2.5	3	5
경사최대각도 (횡행속도)	랙 구동	15° (12m/min이하)		15° (6m/min이하)				9° (6m/min이하)
	롤러 체인 구동							
	고무타이어 구동	8° (12m/min이하)						6° (12m/min이하)

◎조건에 따라 최대경사각도, 속도가 다르므로 당사에 상담하여 주십시오.

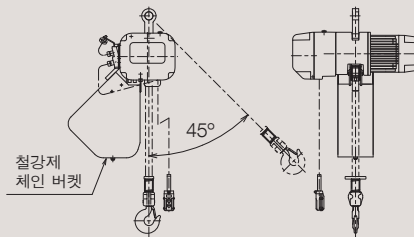
경사인양형 [전기 체인 호이스트]

경사 인양형은 표준사양 제품에서는 곤란한 경사 방향으로 화물을 들어올리는 목적으로 개발된 전기 체인 호이스트입니다.

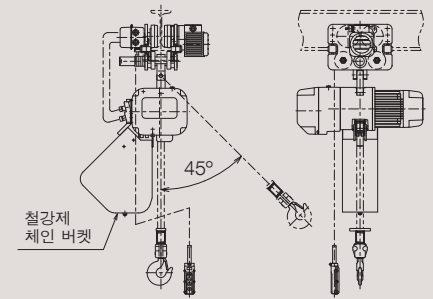
플랜트 공사나 떨어져 있는 로의 문을 개폐하는 경우 등에 사용해 주십시오.

- 경사인양형의 경사인양이 가능한 최대각도는 45°입니다. (경사인양 방향은 상담 시에 지시하여 주십시오.)

기본형



트롤리 결합식



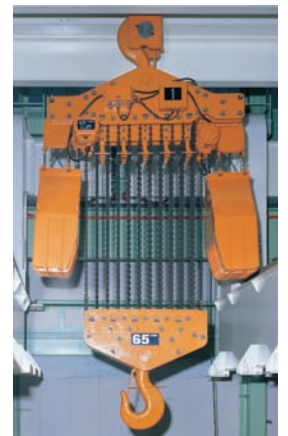
SHER2M SHORT HEAD형 [전기 체인 호이스트]



■표준사양

전 원	3상 220V, 380V, 440V(60Hz)
조 작 전 압	24 V
조 작 방 법	누름 버튼 조작방식 ◎수동 트롤리식/3점(상하) ◎전기 트롤리식/5점(상하, 횡행) (크레인용 조작방식도 접수합니다)
급 전 방 식	캠타이어 케이블 급전
모 터 절 연	E종
등 급	M5 또는 M4(JIS B8815)
준 거 규 격	JIS B8815, 크레인 구조 규격
도 장 색	Munsell 7.5YR7/14 (단 수동 트롤리부는 6YR6/14)

대용량 [전기 체인 호이스트]



65t 타입

KITO 액셀 표준사양의 최대용량은 20t 까지이지만, 그 이상의 용량도 제작하고 있습니다.

REVERSIBLE형 ERRV [전기 체인 호이스트]



각종 이벤트용

각종 공사용

KITO 전기 체인 블록 “REVERSIBLE형”은 후크를 천정 보 등에 걸기만 하면 화물을 들어 올릴 수 있습니다. 가설의 건축현장이나 무대, 스튜디오 등의 작업현장에 운반해서 간단하게 설치 가능합니다. 또한, 본체를 천정의 보축에 걸어서 통상의 크레인과 마찬가지로 사용할 수 있습니다. 1속형, 2속형으로 250kg~1t까지 준비되어 있습니다.



주요 용도

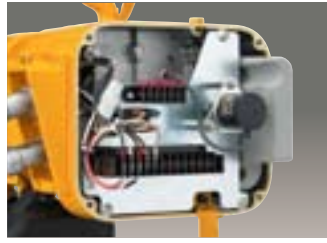
크레인 등을 설치하기 어려운 가설 현장의 화물 상승 작업

철골, 자재의 상승 작업

기계설비의 유지보수 작업이나 기계 셋팅 작업

조명, 음향자재 등의 셋팅 작업

승강위치 엔코더식 [전기 체인 호이스트]



기어 감속 축의 회전을 엔코더 신호로 변환시켜, 별도의 제어장치(컨트롤러, 마이콘)를 이용하여 임의 승강위치에 자동정지, 기동 및 위치표시 등의 기능을 사용할 수 있다.

동시 조작식 [전기 체인 호이스트]



2대 이상의 전기 체인 블록을 1개의 누름 버튼 스위치로 동시에 조작 가능한 타입입니다. 중량에 비해서 부피가 큰 화물, 장척물(강재, 콘크리트 등) 등의 운반에 적합합니다. 또한 좌우 오차없이 수평유지가 필요한 작업의 경우는 「KITO 2점 수평 승강강형」을 추천합니다.

KITO KURUTTO [장척물 반전장치]

KITO KURUTTO는 양쪽의 후크가 서로 역방향으로 동작하는 구조이므로, 장척자재를 좁은 입구에서 안전하고 손쉽게 반입할 수가 있습니다. 또한, 지상작업 현장의 경사가 있는 지붕자재나 배관 설치 등에도 사용할 수 있습니다. 배터리 탑재, 무선식 조작이므로 케이블류는 불필요합니다. 2t~5t 타입이 있습니다.



2t 타입



5t 타입

기술자료

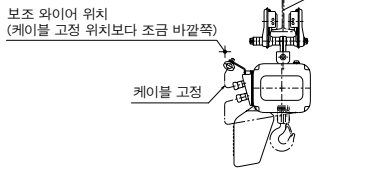
급전방식

케이블 급전

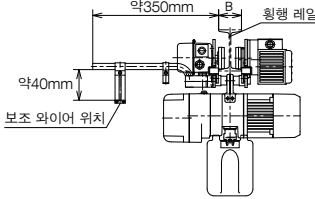
■보조 와이어 방식

주행거리가 짧고, 직선인 경우에 적합합니다. 횡행 레일에 따라 3~6mm ϕ 의 강선을 설치해주시요.

수동 트롤리 결합식인 경우



전기 트롤리 결합식인 경우

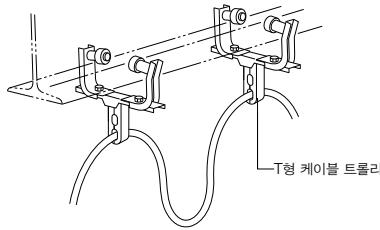


■T형 케이블 트롤리 방식

T형 케이블 트롤리는 횡행 레일을 이용하는 것이며, 특히 곡선 레일인 경우나 주행거리가 비교적 긴 경우에 적합합니다.

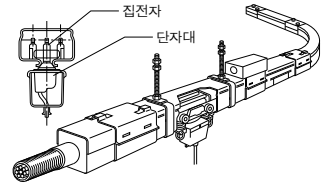
T형 케이블 트롤리 종류	적용레일 폭(mm)
100	75·100·125·150
175	175

또한 T형 케이블 트롤리를 사용하는 경우는 트롤리에 케이블 트롤리 이동용 브라켓이 필요합니다.



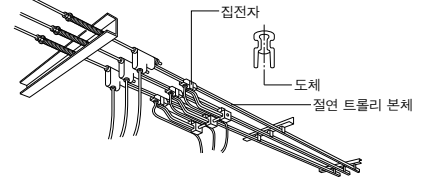
트롤리 덕트 급전

감전의 염려도 없고, 특히 이동거리가 아주 긴 횡행 레일용 급전으로서 적합합니다.



절연 트롤리 급전

절연되지 않는 급전방식과는 다르게 절연성이 높은 급전방식입니다.



전기 체인 호이스트 (ER2M) 정격전류

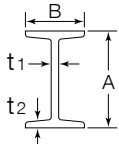
■권상용

모터 출력 (kW)	권상용(1속)		권상용(2속 인버터)	
	정격전류(A)		정격전류(A)	
	220V	380V-440V	220V	380V-440V
	60Hz		60Hz	
0.56	3.6	1.8	4.0	2.7
0.9	4.7	2.6	5.7	3.6
1.8	8.4	4.6	11.2	5.1
3.5	16.9	8.7	18.7	9.2
3.5x2	33.8	17.4	—	—

■횡행용

모터 출력 (kW)	횡행용(1속)		횡행용(2속 인버터)	
	정격전류(A)		정격전류(A)	
	220V	380V-440V	220V	380V-440V
	60Hz		60Hz	
0.4	3.0	2.2	3.0	2.5
0.75	4.8	3.3	4.8	4.0

횡행레일(모노레일용) 허용가능 스펠



I빔을 사용하는 경우 스펠과 하중의 관계는 아래의 표를 참고하여 주십시오. 정격하중에 맞추어서 선정하여 주십시오. (처짐은 1/1000 이내로 계산한 것입니다)
 ◎1/2t 이상의 모노레일은 크레인으로 분류되며 한국산업안전보건공단의 검사가 필요합니다.
 ●H빔으로 사용하는 경우, 별도로 문의해 주십시오.

I빔의 치수(mm)				정격하중													
폭:B	높이:A	t1	t2	125kg	250kg	490kg	500kg	1 t	1.5 t	2 t	2.5 t	2.8 t	3 t	4.8 t	5 t	7.5 t	10 t
100	200	7	10	6.0	6.0	6.0	6.0	4.6									
		7.5	12.5	8.6	8.6	8.6	8.6	6.7	5.5	4.5	4.0						
125	250	10	19	11.2	11.2	11.2	11.2	8.2	6.9	6.0	5.4	5.1					
		8	13	10.2	10.2	10.2	10.2	9.0	6.8	6.1	5.6	5.2	4.9				
	300	10	18.5	11.6	11.6	11.6	11.6	10.2	8.5	7.7	6.8	6.4	6.2	3.8	3.8		
		11.5	22	11.6	11.6	11.6	11.6	11.2	9.4	8.2	7.5	7.1	6.9	5.4	5.4		
150	350	9	15	11.2	11.2	11.2	11.2	9.4	7.8	6.9	6.4	6.2	6.0	3.6	3.6		
		12	24					11.6	11.2	9.9	9.0	8.6	8.3	6.6	6.6	4.5	
	400	10	18					11.0	9.3	8.3	7.6	7.2	7.2	5.6	5.6		
12.5		25	11.6	11.6	11.6	11.6			11.3	10.3	9.5	9.2	6.8	6.8	5.2	3.9	
175	450	11	20					11.6	11.6								
										10.5	9.6	9.2	8.8				
		13	26							11.6	11.6	11.5	11.1	8.5	8.5	6.8	5.4

◎상기 이외의 I빔 사이즈에 대해서는 별도 문의해 주십시오. 공란의 부분에 대해서는 별도 문의해 주십시오.









KITO는 크레인 전문 메이커 입니다.

크레인은 하역 운반 설비 중에서도 가장 많이 사용되며,
현장에서는 작업능률의 향상과 경제성 추구의 역할을 담당하고 있습니다.
KITO는 모든 작업 목적에 적합한 크레인을 설계, 제작, 설치공사, 그리고 애프터 서비스 까지
확실히 책임지는 크레인 톱 메이커 입니다.
하역 운반 이라면 우선 크레인 전문 메이커인 KITO와 상의하여 주십시오.



오버헤드형 전동식 더블거더 크레인



전동식 더블거더 갠트리 크레인



제트엔진 반송 시스템 크레인



필러형 전동회전식 지브크레인



월형 전동주행식 지브크레인

KITO KOREA CO.,LTD.

본사

경기도 성남시 분당구 삼평동 625 판교벤처밸리 1단지 3동9층
TEL: 031-600-7450 FAX: 031-600-7469

부산지사

부산광역시 사상구 감전동 132-7 벽산디지털밸리 8층 801호
TEL: 051-329-7120 FAX: 051-329-7119
URL: <http://www.kito.kr> E-mail: hoist@kr.kito.com

- ◎카탈로그에 기재된 각각의 제품은 사용 목적에 따라 관련법규나 규격에 근거해서 기능이나 성능이 설계되어 있습니다.
고객님의 설비 기계의 일부로서 장착하는 등, 예기치 못하는 목적에 사용하시는 경우에는 제품의 성능, 기능의 보장은 물론,
예기치 못하는 사용에 기인한 사고에 대해서도 책임을 질 수 없습니다. 또한 개조는 절대로 하지 마십시오.
- ◎특수한 용도에서 사용하시는 경우에는 사전에 당사에 확인해 주십시오.
- ◎본 카탈로그에 기재된 모든 내용(제품특허, 상표, 사진, 디자인, 복사, 일러스트 등)에 대하여 무단 전재, 복제, 전용을 금지합니다.
- ◎본 카탈로그 사양은 예고없이 변경되는 경우가 있습니다.

취급점