

Smooth & Ergonomic Operation, Reliable Safety, Enhanced Durability

KITO CRANE

KITO
KOREA CO., LTD.



본사(키토코리아)

경기도 성남시 분당구 228번길 15 (삼평동, 판교세븐번처벌리 1단지 3동 903호)
TEL. 031) 600-7450 FAX. 031) 600-7469

키토 부산지사

부산광역시 사상구 과감로37(과법동) 산업빌딩 2F 204호
TEL. 051) 319-2901 FAX. 051) 319-2906

키토 안성공장

안성시 미양면 양변리 안성 제4일반산업단지 E블럭 6-1로트
TEL. 031) 678-0801 FAX. 031) 678-0888

키토 천안 사무실

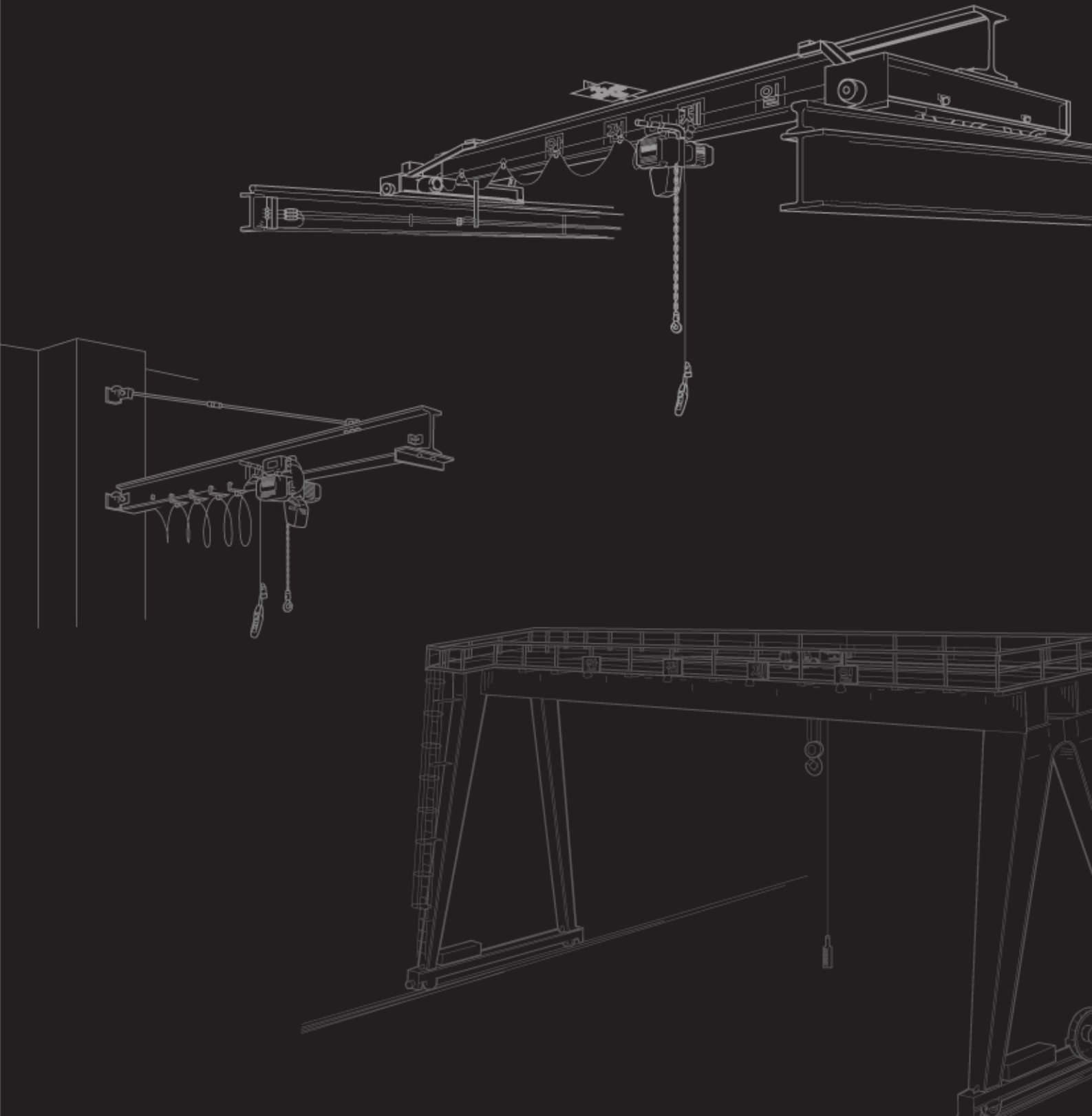
충청남도 아산시 탕정면 명암리 366-1
TEL/FAX. 041) 678-0801

키토 인천 설계 사무실

인천광역시 남동구 예술로 192번길 39 (구월동) 우신빌딩 501호
TEL. 031) 600-7459 FAX. 032) 422-7455

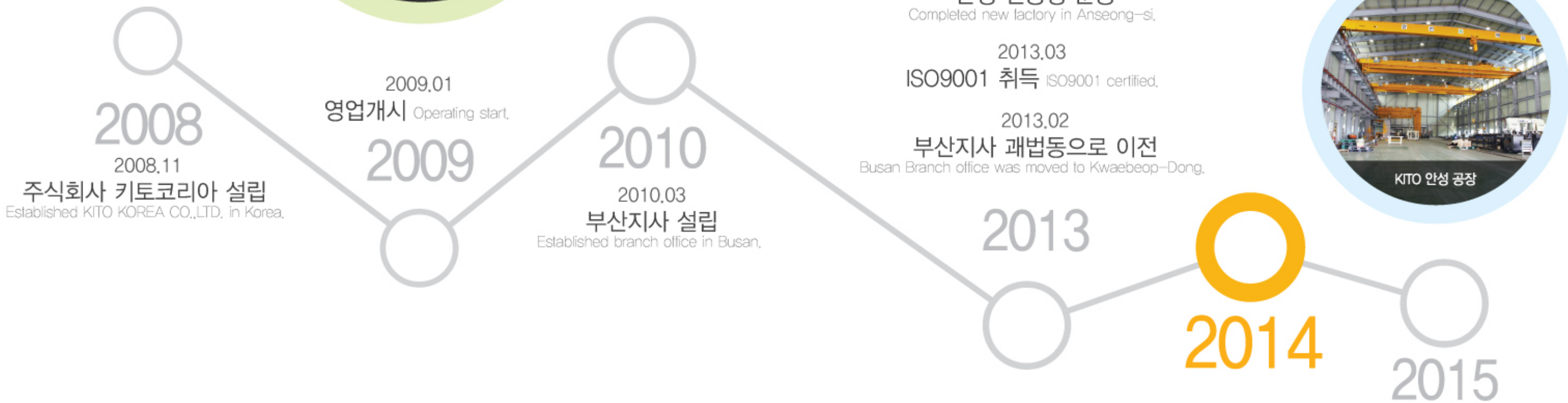
※카탈로그에 기재된 각각의 제품은 사용 목적에 따라 관련법규나 규격에 근거해서 기능이나 성능이 설계되어 있습니다.
고객님의 설비 기계의 일부로서 장착하는 등, 예기치 못하는 목적에 사용하시는 경우에는 제품의 성능, 기능의 보증은 물론,
예기치 못하는 사용에 기인한 사고에 대해서도 책임을 질 수 없습니다. 또한 계조는 절대로 하지 마십시오.
※독수한 용도에서 사용하시는 경우에는 사전에 양사에 확인해 주십시오.
※본 카탈로그에 기재된 모든 내용(제품명, 상표, 사진, 디자인, 복사, 일러스트 등)에 대하여 무단 전재, 복제, 전용을 금지합니다.
※본 카탈로그 사용은 예고없이 변경되는 경우가 있습니다.

취급점



회사소개

Company introduction



글로벌 네트워크
세계적인 기업
KITO
A Worldwide Brand

키토의 Material Handling 제품은 국내는 물론 해외에서의 평가도 높고, 현재는 세계 50개국 이상에 판매 네트워크를 구축해 KITO 브랜드의 각종 제품을 제공하고 있습니다. 생산 물류체제에 대해서도 글로벌화를 진행하고 있으며 일본 야마나시 공장을 중심으로 해외 각 거점을 활용해 세계 각지에서 신속하고 정확한 제품의 제공을 실현하고 있습니다. 저희들은 세계 탑 브랜드 KITO를 목표로 하고 있습니다.

The KITO brand is highly regarded not only in Japan, but throughout the world. KITO brand products are supplied through an international sales network spanning more than 50 countries. The company's production and supply network have also been expanded on a global scale. KITO's main plant, located in Yamanashi Prefecture, Japan, is the hub of an international production network providing prompt, reliable supply to customers around the globe—another reason why KITO is a leading worldwide brand.



키토 브라질 KITO DO BRASIL COMERCIO DE TALHAS E GUINDASTES LTDA
 키토 인도네시아 PT. KITO INDONESIA
 키토 상하이(중국) KITO HOIST & CRANES (SHANGHAI) CO.,LTD(China)
 키토 한국 KITO KOREA CO.,LTD.
 도쿄 본사(신주쿠 NS빌딩) Tokyo Head office



키토 유럽(독일) KITO Europe GmbH (Germany)
 일본 야마나시 공장 Head office & Factory (Yamanashi)
 키토 장인(중국) JIANGYIN KITO CRANE CO.,LTD. (China)

키토 타이완 KITO TAIWAN CO.,LTD.

키토 타이완 KITO TAIWAN CO.,LTD.

키토 타이완 KITO TAIWAN CO.,LTD.

키토 타이완 KITO TAIWAN CO.,LTD.

키토 타이완 KITO TAIWAN CO.,LTD.

키토 타이완 KITO TAIWAN CO.,LTD.

OVERHEAD CRANE

천장 크레인



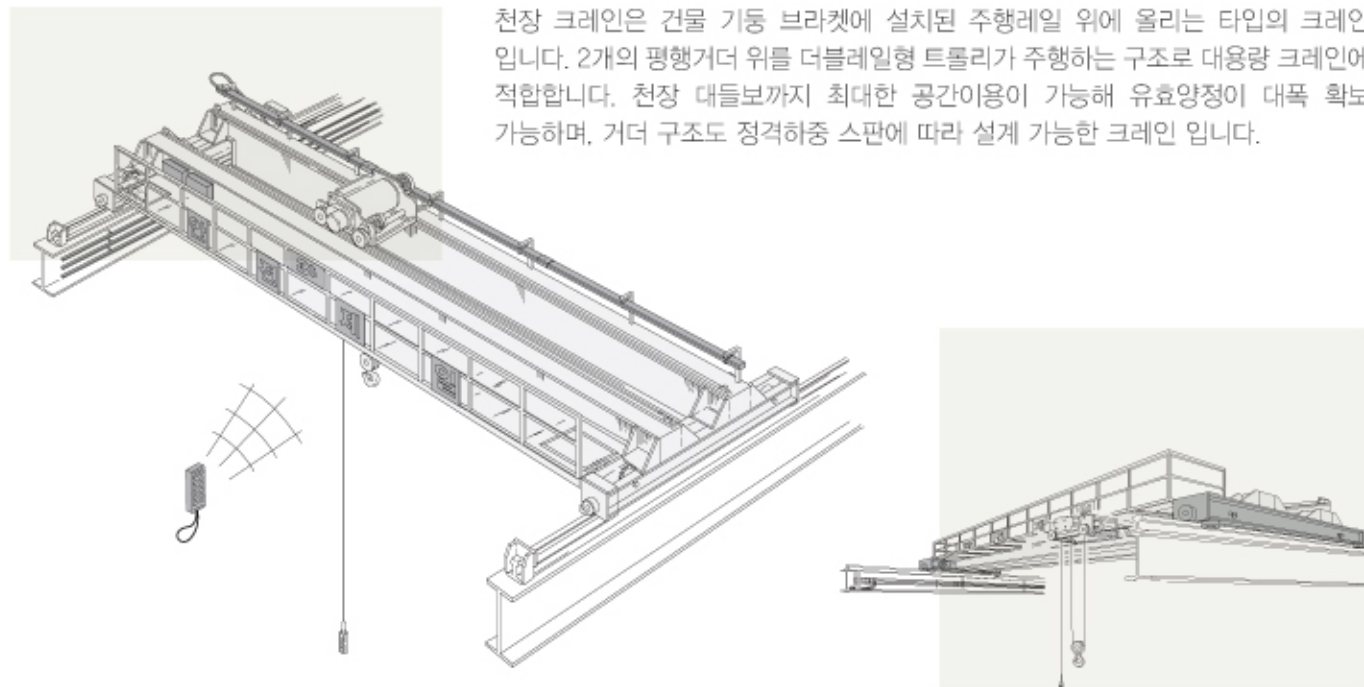
2.8TON OVERHEAD CRANE



5TON OVERHEAD CRANE



5TON·10TON OVERHEAD CRANE



천장 크레인은 건물 기둥 브라켓에 설치된 주행레일 위에 올리는 타입의 크레인입니다. 2개의 평행거더 위를 더블레일형 트롤리가 주행하는 구조로 대용량 크레인에 적합합니다. 천장 대들보까지 최대한 공간이용이 가능해 유효양정이 대폭 확보 가능하며, 거더 구조도 정격하중 스팬에 따라 설계 가능한 크레인입니다.



10TON SUSPENSION CRANE



1TON SUSPENSION CRANE

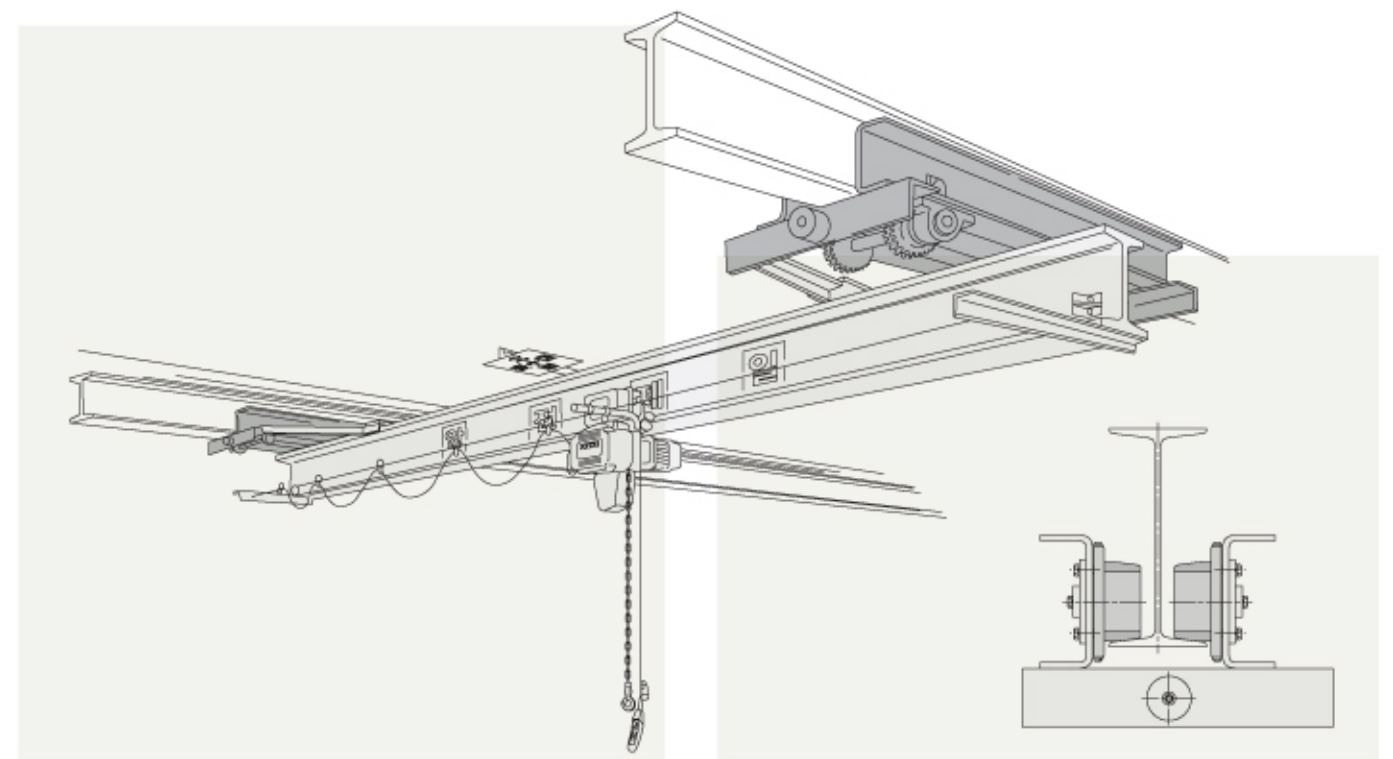
SUSPENSION CRANE

서스펜션 크레인



1TON SUSPENSION CRANE

천장 크레인과 비슷한 성능과 기능을 발휘하며, 건물 천장 대들보에 주행레일을 고정하고 횡행용 거더를 설치하여 호이스트를 달아 사용하는 크레인입니다. 주행레일의 설치 위치 및 스팬이 자유롭게 설정 가능하기 때문에 생산라인의 공정에 맞춰 최적의 설계가 가능합니다.

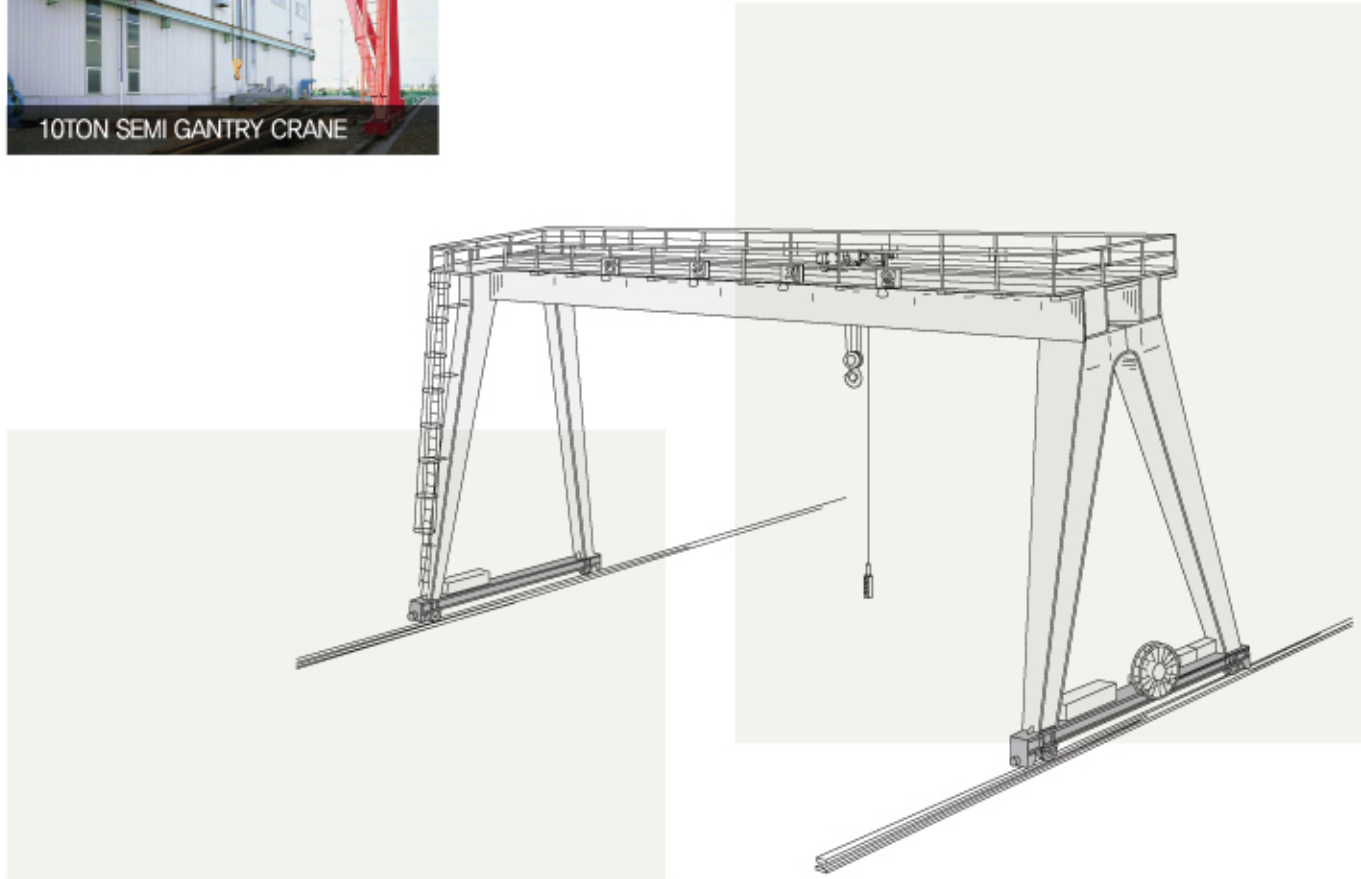


GANTRY CRANE

갠트리 크레인



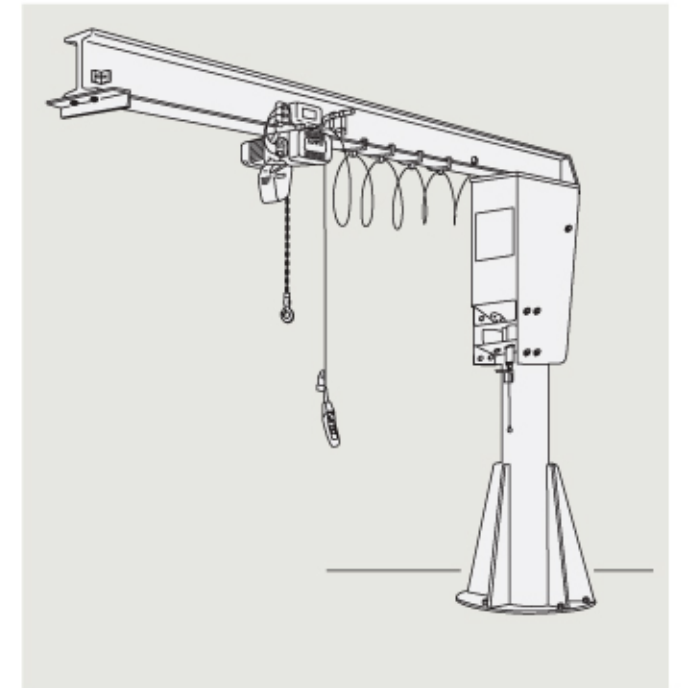
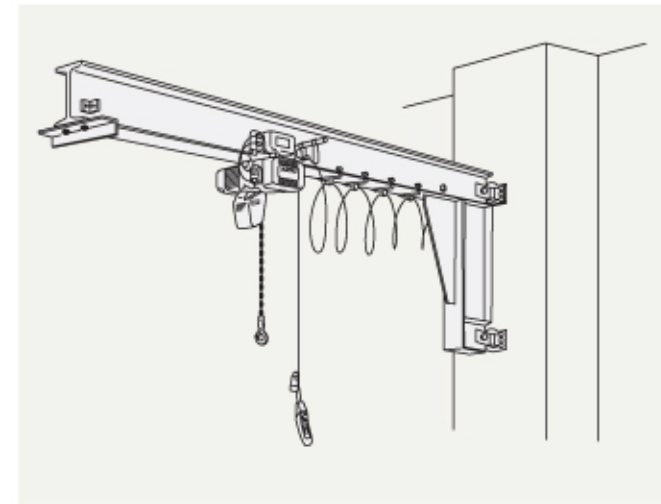
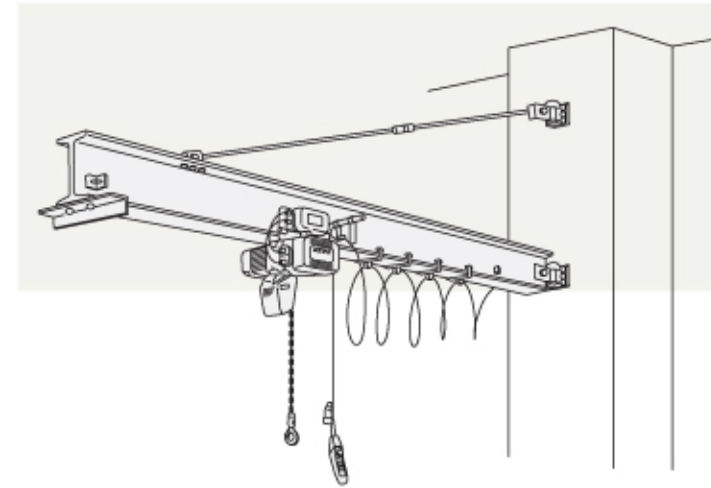
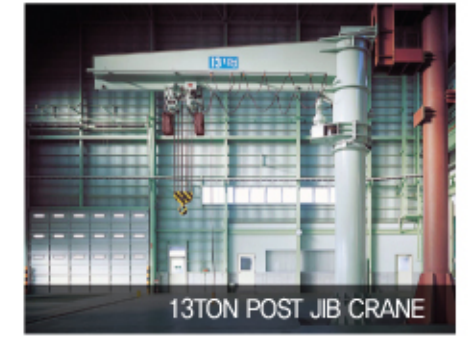
갠트리 크레인은 지상에 부설된 2개의 주행 레일 위에 문형을 설치한 「갠트리 크레인」과 한 쪽을 건물 측벽에 설치하여 주행 레일 위에 설치한 「편각 갠트리 크레인」의 2종류가 있습니다. 작업내용 및 설치장소에 최적인 높이, 스팬, 정격하중에 맞춰 주문생산이 가능하고, 옥외는 물론 공장 내에서도 대형 크레인과의 조합이 가능한 크레인입니다.



지브 크레인은 I빔이 선회하는 지브기구를 장비하고 간단한 기초공사로 건물 내외 어디라도 설치 가능한 자립식 크레인입니다. I빔은 360°선회해 건물 데드존에 있는 작업이나 대형크레인 밑의 전용 작업에 적합합니다. 마스트와 빔의 결합부 및 회전부는 독자 구조를 채용해 부드러운 선회와 발군의 내구성을 실현하는데 적합한 크레인입니다.

JIB CRANE

지브 크레인



CLEAN CRANE
크린 크레인



2TON CLEAN CRANE

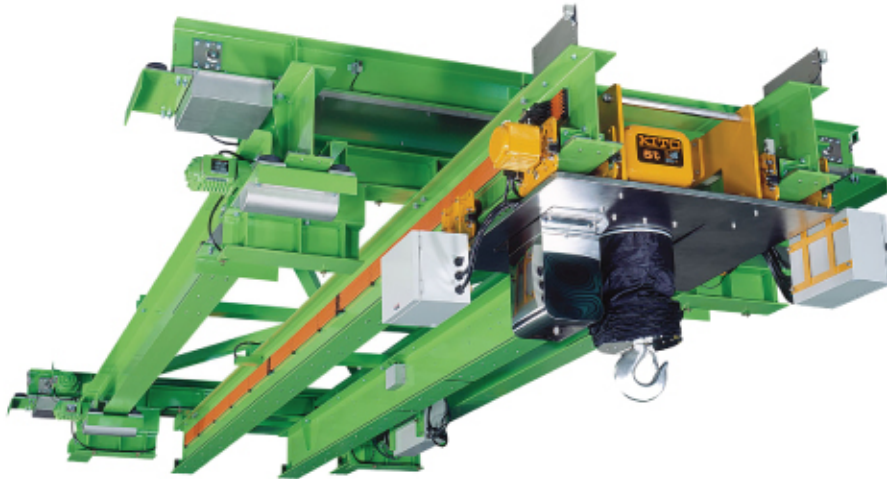


2TON CLEAN CRANE



2TON CLEAN CRANE

크린 크레인은 일반적으로 천장에 설치되어 HOIST의 HOOK를 이용해 물건을 이동 안착시키는 운반설비로서, 크린룸 환경이 조성된 장소에서 테스트를 거쳐 PARTICLE 발생을 최소화 시킬 수 있는 재질 및 구조로 구성된 크레인 입니다.



200KG LIGHT CRANE



490KG LIGHT CRANE

경량 크레인에서 기본 부품인 TRACK은 특수 탄소 냉연 강판으로 복원력이 뛰어나면서 가볍고 견고합니다. 작업 LINE 상부의 빈 공간을 이용하여 제품을 가장 효율적으로 운반할 수 있습니다.

경제적인 SYSTEM이며, 생산설비를 위한 바닥공간을 효과적으로 사용, 공장 전체의 LAYOUT을 가장 능률적으로 할 수 있습니다. 제품의 경량화로 구조물에 미치는 영향이 일반 CRANE 보다 현저히 적으며 가벼운 RAIL과 마찰력이 거의 없는 TROLLEY를 사용하여 무거운 물건도 수동으로 쉽고 빠르게 이송시킬 수 있습니다.

LIGHT CRANE
경량 크레인



500KG LIGHT CRANE



500KG LIGHT CRANE



250KG LIGHT CRANE

CASTER CRANE

이동식 크레인



이동식 크레인은 바퀴를 설치하여 이동을 자유롭게 할 수 있도록 고안된 크레인입니다. 일반적으로 갠트리 크레인, 지브 크레인과 비슷하나 지상에서 이동이 자유로워 공장 내 협소한 공간에서 주로 많이 쓰이고 있습니다.



KITO KOREA

제품공정



인증서



KITO KOREA는 한국승강기 안전기술원(KEST)과 상호 협력 협정을 맺음으로써 한-일 양국의 친선 공동번영과 산업용 기계류의 안전성 향상을 통한 산업재해 예방 등의 긴밀한 상호교류를 위하여 다음과 같은 내용으로 협력하고 있습니다.

1. 산업용 기계류관련 업무의 교류(인증, 검사, 진단, 감리 등)
2. 산업용 기계류관련 정보의 교류(제도, 산업, 기술, 안전기준, 사고, 통계 등)
3. 산업용 기계류의 안전사고 예방, 원인규명 및 대책협력
4. 기타 양 기관의 발전에 관한 사항

본 협정을 통해 KITO KOREA는 산업용 기계류의 안전성 향상을 통한 산업재해 예방에 최선을 다해 기여하고 있습니다.

- OVERHEAD CRANE
- SUSPENSION CRANE
- GANTRY CRANE
- JIB CRANE
- CLEAN CRANE
- LIGHT CRANE
- CASTER CRANE

www.kito.kr



고객이 원하는 사양을 직접 설계
KITO KOREA 자체 설계를 통해, 고객이 원하는 현장 구조에 맞게 시공이 가능합니다.

경기도 안성에 위치한 KITO 공장
부지 6,611.5㎡-약2,000평 / 공장면적 4958.6㎡-약1,500평 규모)에서 모든 크레인을 제작, 납품하고 있습니다.

서비스 향상을 위한 A/S 대응
KITO에서 직접 생산한 HOIST, CHAIN BLOCK, LEVER BLOCK을 판매하는 각 지점에서 연결망이 구축되어, 제품의 서비스 향상을 위해 A/S가 즉시 이루어 지고 있습니다.

산업 기계류 안전예방을 위한 MOU 체결
한국승강기 안전기술원과 MOU (Memorandum Of Understanding)를 체결 해, 산업 기계류 안전예방에 기여하고 있습니다.

Direct design based on Customer requests
Through the direct design of KITO KOREA, it can be instial to structure of customer site

Crane manufacture in a Anseong Factory
KITO KOREA Provide All kinds of Crane Manufacture and Delivery Service in Anseong Factory (Factory size:6,611.5㎡(approximately 2,000 square meters, Actual area:4958.6㎡(approximately 1,500 square meters)

A/S response for service improvement
Frome various places of Domestic branch network, We can provide quick A/S service for product service improvement

Conclusion of MOU For Industry Machinery Safety Prevention
For Conclusion of MOU with Korea elevator safety technology institute, we have contribute to Industry Machinery Safety Prevention